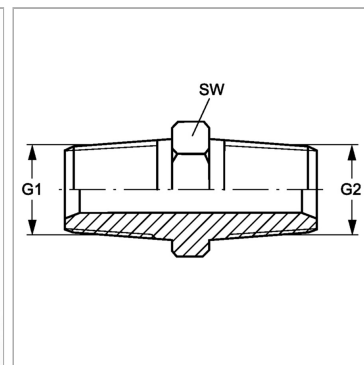


Характеристики

Конструкция	прямые
Модель	Соединительный штуцер
Форма уплотнения 1	Резьбовое уплотнение
Соединение 1	Наружная резьба NPT
Форма уплотнения 2	Резьбовое уплотнение
Соединение 2	Наружная резьба NPT
Материал	Сталь
Защита поверхности	Гальваническое покрытие



Артикул

Наименование	i2	G1	G2	i1	L1	Ø d1	Ø d2	SW
GHN02	10	1/8" -27 NPT	1/8" -27 NPT	10	25,5	4,5	4,5	11
G04HN02	10	1/4" -18 NPT	1/8" -27 NPT	15	31,5	4,5	4,5	14
GHN04	15	1/4" -18 NPT	1/4" -18 NPT	15	36,5	6	6	14
G06HN02	10	3/8" -18 NPT	1/8" -27 NPT	15,3	31,8	9	4,5	19
G06HN04	15	3/8" -18 NPT	1/4" -18 NPT	15,3	36,8	9	6	19
GHN06	15,3	3/8" -18 NPT	3/8" -18 NPT	15,3	37,1	9	9	19
G08HN04	15	1/2" -14 NPT	1/4" -18 NPT	20	43	12	6	22
G08HN06	15,3	1/2" -14 NPT	3/8" -18 NPT	20	43,3	12	9	22
GHN08	20	1/2" -14 NPT	1/2" -14 NPT	20	48	12	12	22
G12HN04	15	3/4" -14 NPT	1/4" -18 NPT	20,2	44,7	16,5	6	27
G12HN06	15,3	3/4" -14 NPT	3/8" -18 NPT	20,2	45	16,5	9	27
G12HN08	20	3/4" -14 NPT	1/2" -14 NPT	20,2	49,7	16,5	12	27
GHN12	20,2	3/4" -14 NPT	3/4" -14 NPT	20,2	49,9	16,5	16,5	27
G12HN16	25	3/4" -14 NPT	1" -11,5 NPT	20,2	55,2	16,5	21,5	36
G16HN08	20	1" -11,5 NPT	1/2" -14 NPT	25	55	21,5	12	36
GHN16	25	1" -11,5 NPT	1" -11,5 NPT	25	60	21,5	21,5	36
G20HN16	25	1.1/4" -11,5 NPT	1" -11,5 NPT	25,6	62,6	28,5	21,5	46
GHN20	25,6	1.1/4" -11,5 NPT	1.1/4" -11,5 NPT	25,6	63,2	28,5	28,5	46
G24HN08	20	1.1/2" -11,5 NPT	1/2" -14 NPT	26	59,5	35	12	50
G24HN16	25	1.1/2" -11,5 NPT	1" -11,5 NPT	26	64,5	35	21,5	50
G24HN20	25,6	1.1/2" -11,5 NPT	1.1/4" -11,5 NPT	26	65,1	35	28,5	50
GHN24	26	1.1/2" -11,5 NPT	1.1/2" -11,5 NPT	26	65,5	35	35	50
G32HN24	26	2" -11,5 NPT	1.1/2" -11,5 NPT	26,9	69,9	46	35	65
GHN32	26,9	2" -11,5 NPT	2" -11,5 NPT	26,9	70,8	46	46	65
GHN40	38,5	2.1/2" -8 NPT	2.1/2" -8 NPT	38,5	95	56	56	70

SW = размер под ключ