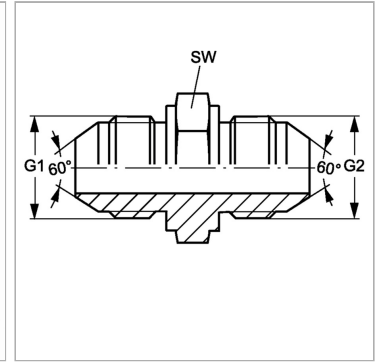


Характеристики

Конструкция	прямые
Модель	Соединительный штуцер
Форма уплотнения 1	Наружный конус 60°
Соединение 1	Наружная резьба BSP, цилиндрическая
Форма уплотнения 2	Наружный конус 60°
Соединение 2	Наружная резьба BSP, цилиндрическая
Норма соединения 2	JIS B 8363
Материал	Сталь
Защита поверхности	Гальваническое покрытие



Артикул

Наименование	i2	G1	G1 + G2	G2	i1	L1	Ø d1	SW
GHJR04	16	G 1/4" -19	G 1/4" -19	G 1/4"	16	38	5	17
GHJR06	18	G 3/8" -19	G 3/8" -19	G 3/8"	18	42	8	19
GHJR08	20	G 1/2" -14	G 1/2" -14	G 1/2"	20	48	11	22
GHJR12	22	G 3/4" -14	G 3/4" -14	G 3/4"	22	54	16	30
GHJR16	24	G 1" -11	G 1" -11	G 1"	24	59	22	36

SW = размер под ключ