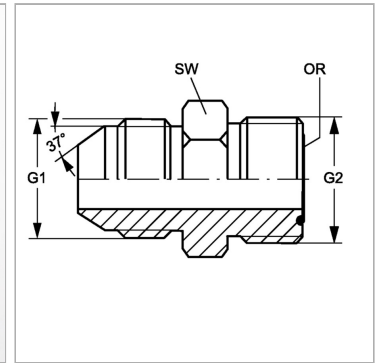


Характеристики

Конструкция	прямые
Модель	Соединительный штуцер
Форма уплотнения 1	Наружный конус 74°
Соединение 1	Наружная резьба UN/UNF
Форма уплотнения 2	Плоское уплотнение с кольцом круглого сечения
Соединение 2	Наружная резьба ORFS
Материал	Сталь
Защита поверхности	Гальваническое покрытие



Артикул

Наименование	G1	G2	SW	Кольцо круглого сечения
GHJ04HJOF	7/16" -20 UNF	9/16" -18 UNF	16	7,65 x 1,78
GHJ05HJOF06	1/2" -20 UNF	11/16" -16 UN	19	9,25 x 1,78
GHJ06HJOF	9/16" -18 UNF	11/16" -16 UN	19	9,25 x 1,78
GHJ08HJOF	3/4" -16 UNF	13/16" -16 UN	22	12,42 x 1,78
GHJ10HJOF	7/8" -14 UNF	1" -14 UNS	27	15,60 x 1,78
GHJ12HJOF	1.1/16" -12 UN	1.3/16" -12 UN	32	18,77 x 1,78
GHJ16HJOF	1.5/16" -12 UN	1.7/16" -12 UN	38	23,53 x 1,78
GHJ20HJOF	1.5/8" -12 UN	1.11/16" -12 UN	45	29,87 x 1,78
GHJ24HJOF	1.7/8" -12 UN	2" -12 UN	54	37,82 x 1,78

SW = размер под ключ