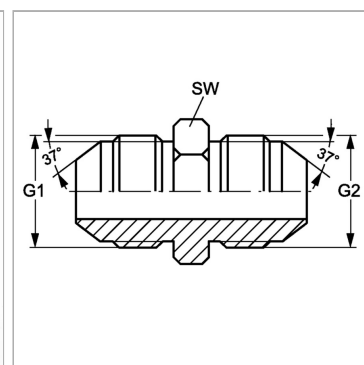


### Характеристики

<b>Конструкция</b>	прямые
<b>Модель</b>	Соединительный штуцер
<b>Форма уплотнения 1</b>	Наружный конус 74°
<b>Соединение 1</b>	Наружная резьба UN/UNF
<b>Форма уплотнения 2</b>	Наружный конус 74°
<b>Соединение 2</b>	Наружная резьба UN/UNF
<b>Материал</b>	Сталь
<b>Защита поверхности</b>	Гальваническое покрытие



### Артикул

Наименование	i2	G1	G2	i1	L1	Ø d1	Ø d2	SW
<a href="#">GHJ03</a>	14	3/8" -24 UNF	3/8" -24 UNF	14	35	4	4	12
<a href="#">GHJ03HJ04</a>	14	3/8" -24 UNF	7/16" -20 UNF	14	35	4	4	12
<a href="#">GHJ04</a>	14	7/16" -20 UNF	7/16" -20 UNF	14	35	4,4	4,4	12
<a href="#">GHJ04HJ05</a>	14	7/16" -20 UNF	1/2" -20 UNF	14	35	4,4	4,4	14
<a href="#">GHJ04HJ06</a>	14	7/16" -20 UNF	9/16" -18 UNF	14	35	4,4	7,5	17
<a href="#">GHJ04HJ08</a>	16,7	7/16" -20 UNF	3/4" -16 UNF	14	38,3	4,4	9,9	19
<a href="#">GHJ04HJ10</a>	19,3	7/16" -20 UNF	7/8" -14 UNF	14	42,7	4,4	12,3	24
<a href="#">GHJ05</a>	14	1/2" -20 UNF	1/2" -20 UNF	14	35	6	6	14
<a href="#">GHJ05HJ06</a>	14,1	1/2" -20 UNF	9/16" -18 UNF	14	35,9	6	7,5	17
<a href="#">GHJ05HJ08</a>	16,7	1/2" -20 UNF	3/4" -16 UNF	14	38,3	6	9,9	19
<a href="#">GHJ05HJ10</a>	19,3	1/2" -20 UNF	7/8" -14 UNF	14	42,7	6	12,3	24
<a href="#">GHJ06</a>	14,1	9/16" -18 UNF	9/16" -18 UNF	14,1	36	7,5	7,5	17
<a href="#">GHJ06HJ08</a>	16,7	9/16" -18 UNF	3/4" -16 UNF	14,1	38,4	7,5	9,9	19
<a href="#">GHJ06HJ10</a>	19,3	9/16" -18 UNF	7/8" -14 UNF	14,1	42,8	7,5	12,3	24
<a href="#">GHJ06HJ12</a>	21,9	9/16" -18 UNF	1.1/16" -12 UN	14,1	47,2	7,5	15,5	27
<a href="#">GHJ08</a>	16,7	3/4" -16 UNF	3/4" -16 UNF	16,7	41	9,9	9,9	19
<a href="#">GHJ08HJ10</a>	19,3	3/4" -16 UNF	7/8" -14 UNF	16,7	45,4	9,9	12,3	24
<a href="#">GHJ08HJ12</a>	21,9	3/4" -16 UNF	1.1/16" -12 UN	16,7	49,8	9,9	15,5	27
<a href="#">GHJ08HJ16</a>	23,1	3/4" -16 UNF	1.5/16" -12 UN	16,7	50,6	9,9	21,5	36
<a href="#">GHJ10</a>	19,3	7/8" -14 UNF	7/8" -14 UNF	19,3	48	12,3	12,3	24
<a href="#">GHJ10HJ12</a>	21,9	7/8" -14 UNF	1.1/16" -12 UN	19,3	52,4	12,3	15,5	27
<a href="#">GHJ10HJ16</a>	23,1	7/8" -14 UNF	1.5/16" -12 UN	19,3	53,2	12,3	21,5	36
<a href="#">GHJ12</a>	21,9	1.1/16" -12 UN	1.1/16" -12 UN	21,9	55	15,5	15,5	27
<a href="#">GHJ12HJ14</a>	22,7	1.1/16" -12 UN	1.3/16" -12 UN	21,9	55,2	21,9	22,7	32
<a href="#">GHJ12HJ16</a>	23,1	1.1/16" -12 UN	1.5/16" -12 UN	21,9	55,8	15,5	21,5	36
<a href="#">GHJ12HJ20</a>	24,3	1.1/16" -12 UN	1.5/8" -12 UN	21,9	59,1	15,5	27,5	46
<a href="#">GHJ14</a>	22,7	1.3/16" -12 UN	1.3/16" -12 UN	22,7	56	18	18	32
<a href="#">GHJ14HJ16</a>	23,1	1.3/16" -12 UN	1.5/16" -12 UN	22,7	56,6	18	21,5	36
<a href="#">GHJ16</a>	23,1	1.5/16" -12 UN	1.5/16" -12 UN	23,1	57	21,5	21,5	36
<a href="#">GHJ16HJ20</a>	24,3	1.5/16" -12 UN	1.5/8" -12 UN	23,1	60,3	21,5	27,5	46
<a href="#">GHJ16HJ24</a>	27,5	1.5/16" -12 UN	1.7/8" -12 UN	23,1	65,6	21,5	33	50
<a href="#">GHJ20</a>	24,3	1.5/8" -12 UN	1.5/8" -12 UN	24,3	61,5	27,5	27,5	46
<a href="#">GHJ20HJ24</a>	27,5	1.5/8" -12 UN	1.7/8" -12 UN	24,3	66,8	27,5	33	50
<a href="#">GHJ24</a>	27,5	1.7/8" -12 UN	1.7/8" -12 UN	27,5	70	33	33	50
<a href="#">GHJ32</a>	33,9	2.1/2" -12 UN	2.1/2" -12 UN	33,9	86,5	45	45	65

SW = размер под ключ