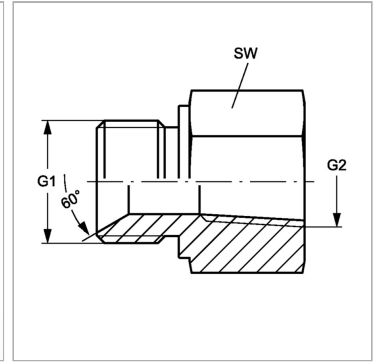
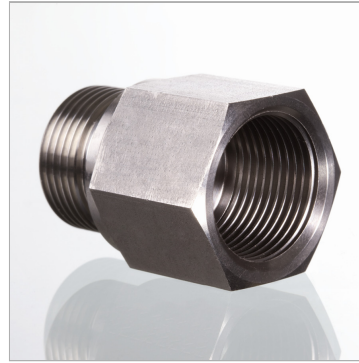


Характеристики

Конструкция	прямые
Модель	Навинчиваемый штуцер
Форма уплотнения 1	Внутренний конус 60°
Соединение 1	Наружная резьба BSP, цилиндрическая
Форма уплотнения 2	Плоское уплотнение
Соединение 2	Внутренняя резьба BSP, цилиндрическая
Материал	нержавеющая сталь



Артикул

Наименование	G1	G2	SW
GHB02IRVA	G 1/8" -28	G 1/8" -28	17
GHB04IRVA	G 1/4" -19	G 1/4" -19	19
GHB06IRVA	G 3/8" -19	G 3/8" -19	24
GHB08IRVA	G 1/2" -14	G 1/2" -14	27
GHB12IRVA	G 3/4" -14	G 3/4" -14	32
GHB16IRVA	G 1" -11	G 1" -11	41
GHB20IRVA	G 1.1/4" -11	G 1.1/4" -11	50
GHB24IRVA	G 1.1/2" -11	G 1.1/2" -11	55
GHB32IRVA	G 2" -11	G 2" -11	70

SW = размер под ключ