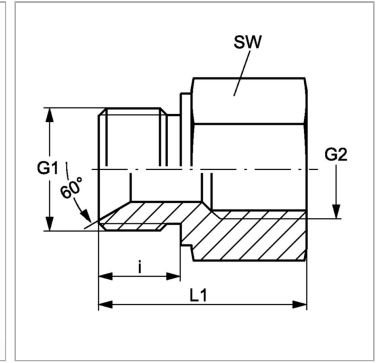


Характеристики

Конструкция	прямые
Модель	Навинчиваемый штуцер, длинный
Форма уплотнения 1	Внутренний конус 60°
Соединение 1	Наружная резьба BSP, цилиндрическая
Форма уплотнения 2	Плоское уплотнение
Соединение 2	Внутренняя резьба BSP, цилиндрическая
Материал	Сталь
Защита поверхности	Гальваническое покрытие



Артикул

Наименование	G1	G2	i	L1	SW
GNB06IR04L	G 3/8" -19	G 1/4" -19	12,0	30,5	22
GNB08IR06L	G 1/2" -14	G 3/8" -19	16,0	38,0	30
GNB16IR08L	G 1" -11	G 1/2" -14	19,0	50,0	41
GNB16IR12L	G 1" -11	G 3/4" -14	20,5	47,5	41
GNB20IR16L	G 1.1/4" -11	G 1" -11	20,0	48,0	50
GNB24IR20L	G 1.1/2" -11	G 1.1/4" -11	22,0	54,5	55

SW = размер под ключ