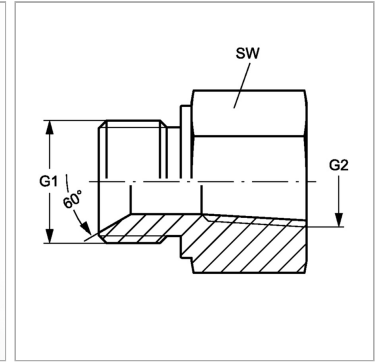


Характеристики

Конструкция	прямые
Модель	Навинчиваемый штуцер
Форма уплотнения 1	Внутренний конус 60°
Соединение 1	Наружная резьба BSP, цилиндрическая
Форма уплотнения 2	Резьбовое уплотнение
Соединение 2	Внутренняя резьба BSPT, коническая
Материал	Сталь
Защита поверхности	Гальваническое покрытие



Артикул

Наименование	G1	G2	SW
GNB04IRK	G 1/4" -19	R 1/4" K	19
GNB06IRK	G 3/8" -19	R 3/8" K	22
GNB08IRK	G 1/2" -14	R 1/2" K	27

SW = размер под ключ