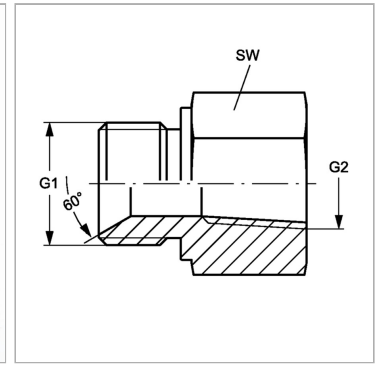


Характеристики

Конструкция	прямые
Модель	Навинчиваемый штуцер
Форма уплотнения 1	Внутренний конус 60°
Соединение 1	Наружная резьба BSP, цилиндрическая
Форма уплотнения 2	Резьбовое уплотнение
Соединение 2	Внутренняя резьба NPT
Материал	нержавеющая сталь



Артикул

Наименование	G1	G2	SW
GHB02INVVA	G 1/8" -28	1/8" -27 NPT	14
GHB02IN04VA	G 1/8" -28	1/4" -18 NPT	19
GHB04IN02VA	G 1/4" -19	1/8" -27 NPT	19
GHB04INVVA	G 1/4" -19	1/4" -18 NPT	19
GHB04IN06VA	G 1/4" -19	3/8" -18 NPT	24
GHB04IN08VA	G 1/4" -19	1/2" -14 NPT	27
GHB06IN04VA	G 3/8" -19	1/4" -18 NPT	22
GHB06INVVA	G 3/8" -19	3/8" -18 NPT	24
GHB06IN08VA	G 3/8" -19	1/2" -14 NPT	27
GHB08IN04VA	G 1/2" -14	1/4" -18 NPT	27
GHB08IN06VA	G 1/2" -14	3/8" -18 NPT	27
GHB08INVVA	G 1/2" -14	1/2" -14 NPT	27
GHB08IN12VA	G 1/2" -14	3/4" -14 NPT	36
GHB12IN06VA	G 3/4" -14	3/8" -18 NPT	32
GHB12IN08VA	G 3/4" -14	1/2" -14 NPT	32
GHB12INVVA	G 3/4" -14	3/4" -14 NPT	36
GHB12IN16VA	G 3/4" -14	1" -11,5 NPT	36
GHB16IN08VA	G 1" -11	1/2" -14 NPT	41
GHB16IN12VA	G 1" -11	3/4" -14 NPT	41
GHB16INVVA	G 1" -11	1" -11,5 NPT	41
GHB20IN16VA	G 1.1/4" -11	1" -11,5 NPT	50
GHB20INVVA	G 1.1/4" -11	1.1/4" -11,5 NPT	50
GHB24INVVA	G 1.1/2" -11	1.1/2" -11,5 NPT	55
GHB32INVVA	G 2" -11	2" -11,5 NPT	60

SW = размер под ключ