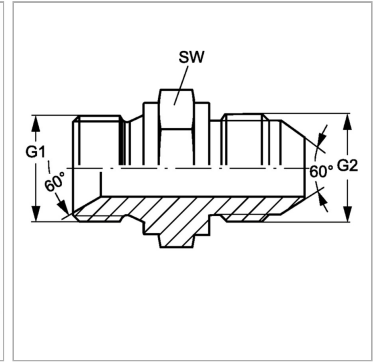


Характеристики

Конструкция	прямые
Модель	Ввертный штуцер
Форма уплотнения 1	Внутренний конус 60°
Соединение 1	Наружная резьба BSP, цилиндрическая
Форма уплотнения 2	Наружный конус 60°
Соединение 2	Наружная резьба BSP, цилиндрическая
Норма соединения 2	JIS B 8363
Материал	Сталь
Защита поверхности	Гальваническое покрытие



Артикул

Наименование	G1 + G2	d1	i1	L1	SW
GNB04HJR	G 1/4" -19	5	11	34	19
GNB06HJR	G 3/8" -19	8	12	39,5	22
GNB08HJR	G 1/2" -14	10,5	14	46	27
GNB12HJR	G 3/4" -14	16	16	51,5	32
GNB16HJR	G 1" -11	22	19	57,5	41

SW = размер под ключ