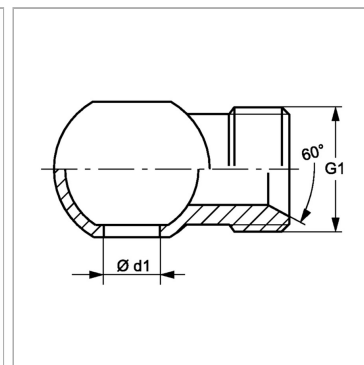


Характеристики

| | |
|---------------------------|--|
| Конструкция | прямые |
| Модель | Соединитель, резьбовая часть с круглой резьбой |
| Соединение 1 | Дюймовая проушина |
| Форма уплотнения 2 | Внутренний конус 60° |
| Соединение 2 | Наружная резьба BSP, цилиндрическая |
| Материал | Сталь |
| Защита поверхности | Гальваническое покрытие |



Артикул

| Наименование | Для полого винта | G1 | Ø d1 |
|-------------------------|------------------|------------|------|
| GBR02HB | R 1/8" | G 1/8" -28 | 9,8 |
| GBR04HB | R 1/4" | G 1/4" -19 | 13,2 |
| GBR06HB | R 3/8" | G 3/8" -19 | 16,7 |
| GBR08HB | R 1/2" | G 1/2" -14 | 21,0 |
| GBR12HB | R 3/4" | G 3/4" -14 | 26,5 |