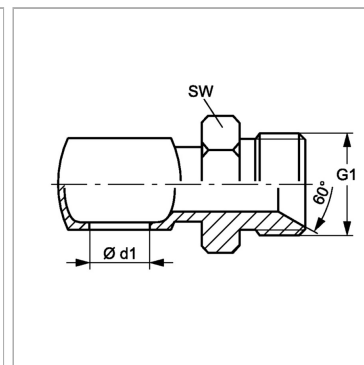


Характеристики

Конструкция	прямые
Модель	Соединительный штуцер
Соединение 1	Прошина метрическая
Форма уплотнения 2	Внутренний конус 60°
Соединение 2	Метрическая наружная резьба, цилиндрическая
Материал	Сталь
Защита поверхности	Гальваническое покрытие



Артикул

Наименование	Для полого винта	G1	Ø d1	SW
GB02H	M 8	M 10 x 1	8	14
GB04H	M 10	M 12 x 1,5	10	17
GB04H06	M 10	M 14 x 1,5	10	19
GB06H	M 12	M 14 x 1,5	12	19
GB08H06	M 14	M 14 x 1,5	14	19
GB08H	M 14	M 16 x 1,5	14	22
GB10H	M 16	M 18 x 1,5	16	24
GB13H	M 18	M 22 x 1,5	18	27
GB16H	M 22	M 26 x 1,5	22	27
GB20H	M 26	M 30 x 1,5	26	36
GB25H	M 30	M 38 x 1,5	30	41

SW = размер под ключ