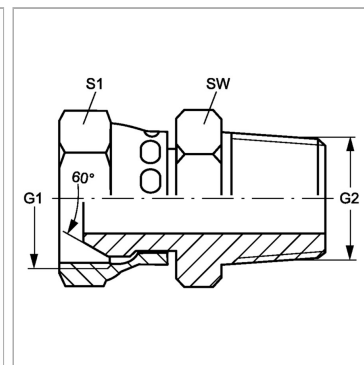


Характеристики

Конструкция	прямые
Модель	Ввертный штуцер
Форма уплотнения 1	Наружный конус 60°
Соединение 1	Гаечная резьба NPT (NPSM)
Форма уплотнения 2	Резьбовое уплотнение
Соединение 2	Наружная резьба NPT
Материал	Сталь
Защита поверхности	Гальваническое покрытие



Артикул

Наименование	i	G1	G2	L1	L2	Ø d1	Ø d2	SW	S1
GAN02HN	10,1	1/8" -27 NPT	1/8" -27 NPT	25,1	28,1	3,3	3,3	11	14
GAN04HN02	10,1	-	-	27,3	31,6	3,3	3,3	14	19
GAN04HN	15	-	-	32,2	36,5	4,5	5,6	14	19
GAN04HN06	15,2	-	3/8"-18 NPTF	32,4	36,7	4,5	8,4	19	19
GAN06HN04	15	-	-	33,7	38,5	5,6	5,6	17	22
GAN06HN	15,2	-	3/8"-18 NPTF	33,9	38,7	6	8,4	19	22
GAN06HN08	19,9	-	-	40,1	44,9	6	11,9	22	22
GAN08HN04	15	-	-	35,9	42,5	10	5,6	19	27
GAN08HN06	15,2	-	3/8"-18 NPTF	36,1	42,7	10	8,4	19	27
GAN08HN	19,9	-	-	42,3	48,9	10	11,9	22	27
GAN08HN12	20,2	1/2" -14 NPT	3/4" -14 NPT	44,1	50,7	10	16,5	27	27
GAN12HN08	19,9	-	-	45,5	53,9	15	11,9	27	32
GAN12HN	20,2	-	-	45,8	54,2	15	16,5	27	32
GAN12HN16	25,1	-	-	51,2	59,6	15	21,1	36	32
GAN16HN12	20,2	-	-	46,5	54,9	20	16,5	36	38
GAN16HN	25,1	-	-	51,4	59,8	20	20	36	38
GAN20HN	25,7	-	-	55	65,2	26	28,4	46	50
GAN24HN16	25,1	-	-	57,7	67,9	31	21,1	50	55
GAN24HN	26,1	-	-	58,7	68,9	31	43	50	-
GAN32HN	26,9	-	-	62,5	72,7	43	45,5	67	70

SW, S1, S2, S3 = размер под ключ