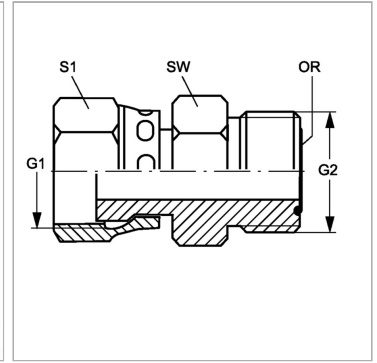


Характеристики

Конструкция	прямые
Модель	Соединители
Форма уплотнения 1	Плоское уплотнение
Соединение 1	Гаечная резьба ORFS
Форма уплотнения 2	Плоское уплотнение с кольцом круглого сечения
Соединение 2	Наружная резьба ORFS
Материал	нержавеющая сталь



Указание по заказу

NBR уплотнения FPM (Витон) по запросу

Артикул

Наименование	G1	G2	SW	S1	Кольцо круглого сечения
GAJF04HJOF06VA	9/16" -18 UNF	11/16" -16 UN	19	18	9,25 x 1,78
GAJF06HJOF04VA	11/16" -16 UN	9/16" -18 UNF	-	21	7,65 x 1,78
GAJF08HJOF06VA	13/16" -16 UN	11/16" -16 UN	22	24	9,25 x 1,78
GAJF10HJOF08VA	1" -14 UNS	13/16" -16 UN	22	30	12,42 x 1,78
GAJF12HJOF06VA	1.3/16" -12 UN	11/16" -16 UN	19	36	9,25 x 1,78
GAJF12HJOF08VA	1.3/16" -12 UN	13/16" -16 UN	32	36	12,42 x 1,78
GAJF16HJOF08VA	1.7/16" -12 UN	13/16" -16 UN	22	41	12,42 x 1,78
GAJF16HJOF12VA	1.7/16" -12 UN	1.3/16" -12 UN	41	41	18,77 x 1,78
GAJF24HJOF16VA	2" -12 UN	1.7/16" -12 UN	38	60	23,53 x 1,78

SW, S1, S2, S3 = размер под ключ