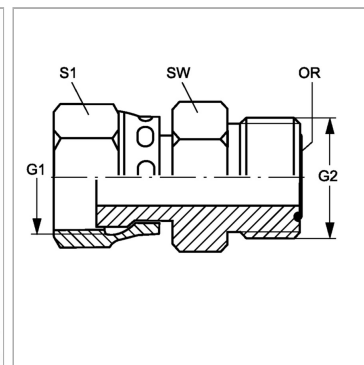


### Характеристики

<b>Конструкция</b>	прямые
<b>Модель</b>	Соединители
<b>Форма уплотнения 1</b>	Плоское уплотнение
<b>Соединение 1</b>	Гаечная резьба ORFS
<b>Форма уплотнения 2</b>	Плоское уплотнение с кольцом круглого сечения
<b>Соединение 2</b>	Наружная резьба ORFS
<b>Материал</b>	Сталь
<b>Защита поверхности</b>	Гальваническое покрытие



### Артикул

Наименование	G1	G2	i	L1	L2	Ø d1	Ø d2	SW	S1	Кольцо круглого сечения
<a href="#">GAJF06HJOF04</a>	11/16" -16 UN	9/16" -18 UNF	10	35	43,5	6,5	4,5	17	22	7,65 x 1,78
<a href="#">GAJF08HJOF04</a>	13/16" -16 UN	9/16" -18 UNF	10	39,5	49,5	9,5	4,5	22	27	7,65 x 1,78
<a href="#">GAJF08HJOF06</a>	13/16" -16 UN	11/16" -16 UN	11	40,5	50,5	9,5	6,5	22	27	9,25 x 1,78
<a href="#">GAJF10HJOF04</a>	1" -14 UNS	9/16" -18 UNF	10	45,5	58	12,5	4,5	27	30	7,65 x 1,78
<a href="#">GAJF10HJOF06</a>	1" -14 UNS	11/16" -16 UN	11	46,5	59	12,5	6,5	27	30	9,25 x 1,78
<a href="#">GAJF10HJOF08</a>	1" -14 UNS	13/16" -16 UN	13	48,5	61	12,5	9,5	27	30	12,42 x 1,78
<a href="#">GAJF12HJOF04</a>	1.3/16" -12 UN	9/16" -18 UNF	10	46	59,5	15,5	4,5	32	36	7,65 x 1,78
<a href="#">GAJF12HJOF06</a>	1.3/16" -12 UN	11/16" -16 UN	11	47	60,5	15,5	6,5	32	36	9,25 x 1,78
<a href="#">GAJF12HJOF08</a>	1.3/16" -12 UN	13/16" -16 UN	13	49	62,5	15,5	9,5	32	36	12,42 x 1,78
<a href="#">GAJF12HJOF10</a>	1.3/16" -12 UN	1" -14 UNS	15,5	51,5	65	15,5	12,5	32	36	15,60 x 1,78
<a href="#">GAJF16HJOF08</a>	1.7/16" -12 UN	13/16" -16 UN	13	50	63,5	20,5	9,5	36	41	12,42 x 1,78
<a href="#">GAJF16HJOF10</a>	1.7/16" -12 UN	1" -14 UNS	15,5	52,5	66	20,5	12,5	36	41	15,60 x 1,78
<a href="#">GAJF16HJOF12</a>	1.7/16" -12 UN	1.3/16" -12 UN	17	54	67,5	20,5	15,5	36	41	18,77 x 1,78
<a href="#">GAJF20HJOF12</a>	1.11/16" -12 UN	1.3/16" -12 UN	17	54,5	68	26	15,5	41	50	18,77 x 1,78
<a href="#">GAJF20HJOF16</a>	1.11/16" -12 UN	1.7/16" -12 UN	17,5	55	68,5	26	20,5	41	50	23,53 x 1,78
<a href="#">GAJF24HJOF16</a>	2" -12 UN	1.7/16" -12 UN	17,5	55	68,5	32	20,5	50	60	23,53 x 1,78
<a href="#">GAJF24HJOF20</a>	2" -12 UN	1.11/16" -12 UN	17,5	55	68,5	32	26	50	60	29,87 x 1,78

SW, S1, S2, S3 = размер под ключ