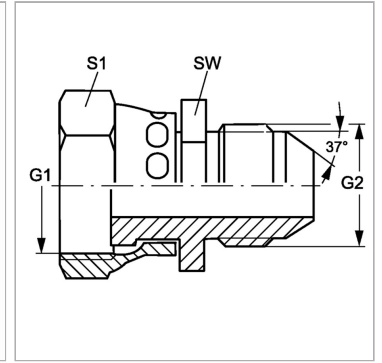


### Характеристики

<b>Конструкция</b>	прямые
<b>Модель</b>	Соединители
<b>Форма уплотнения 1</b>	Плоское уплотнение
<b>Соединение 1</b>	Гаечная резьба ORFS
<b>Форма уплотнения 2</b>	Наружный конус 74°
<b>Соединение 2</b>	Наружная резьба UN/UNF
<b>Материал</b>	Сталь
<b>Защита поверхности</b>	Гальваническое покрытие



### Артикул

Наименование	G1	G2	i	L1	L2	Ø d1	SW	S1
<a href="#">GAJF04HJ</a>	9/16" -18 UNF	7/16" -20 UNF	14	36,5	44	4,4	14	19
<a href="#">GAJF06HJ</a>	11/16" -16 UN	9/16" -18 UNF	14,1	39	47,5	6,4	17	22
<a href="#">GAJF08HJ</a>	13/16" -16 UN	3/4" -16 UNF	16,7	45	55	9,5	22	27
<a href="#">GAJF10HJ</a>	1" -14 UNS	7/8" -14 UNF	19,3	53,5	66	12,3	24	30
<a href="#">GAJF12HJ</a>	1.3/16" -12 UN	1.1/16" -12 UN	21,9	58,5	72	15,5	30	36
<a href="#">GAJF16HJ</a>	1.7/16" -12 UN	1.5/16" -12 UN	23,1	60,5	74	20,5	36	41

SW, S1, S2, S3 = размер под ключ