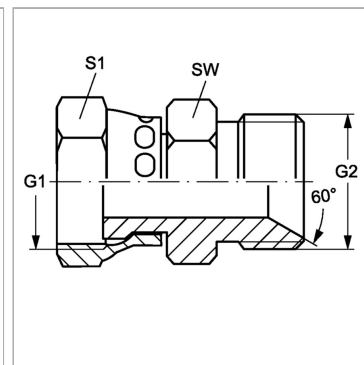


Характеристики

Конструкция	прямые
Модель	Соединители
Форма уплотнения 1	Плоское уплотнение
Соединение 1	Гаечная резьба ORFS
Форма уплотнения 2	Внутренний конус 60°
Соединение 2	Наружная резьба BSP, цилиндрическая
Материал	Сталь
Защита поверхности	Гальваническое покрытие



Артикул

Наименование	G1	G2	i	L1	L2	Ø d1	Ø d2	SW	S1
GAJF04HB	9/16" -18 UNF	G 1/4" -19	11	34,5	42	4,5	4,5	17	19
GAJF04HB06	9/16" -18 UNF	G 3/8" -19	12	38,5	46	4,5	7,9	19	19
GAJF06HB04	11/16" -16 UN	G 1/4" -19	11	36	44,5	6,5	4,7	17	22
GAJF06HB	11/16" -16 UN	G 3/8" -19	12	40	48,5	6,5	6,5	19	22
GAJF06HB08	11/16" -16 UN	G 1/2" -14	14	42	50,5	6,5	11,1	22	22
GAJF08HB06	13/16" -16 UN	G 3/8" -19	12	43,5	53,5	7,9	7,9	24	27
GAJF08HB	13/16" -16 UN	G 1/2" -14	14	45,5	55,5	9,5	9,5	22	27
GAJF10HB08	1" -14 UNS	G 1/2" -14	14	50	62,5	11,1	11,1	24	30
GAJF10HB	1" -14 UNS	G 5/8" -14	16	52	64,5	12,5	12,5	24	30
GAJF10HB12	1" -14 UNS	G 3/4" -14	16	56	68,5	12,5	16,7	30	30
GAJF12HB	1.3/16" -12 UN	G 3/4" -14	16	56,5	70	15,5	15,5	30	36
GAJF12HB16	1.3/16" -12 UN	G 1" -11	19	59,5	73	15,5	22,2	36	36
GAJF16HB12	1.7/16" -12 UN	G 3/4" -14	16	57,5	71	20,5	16,7	36	41
GAJF16HB	1.7/16" -12 UN	G 1" -11	19	60,5	74	20,5	20,5	36	41
GAJF16HB20	1.7/16" -12 UN	G 1.1/4" -11	20	64,5	78	20,5	28,6	46	41
GAJF20HB	1.11/16" -12 UN	G 1.1/4" -11	20	65	78,5	26	26	46	50
GAJF24HB	2" -12 UN	G 1.1/2" -11	22	67	80,5	32	32	50	60

SW, S1, S2, S3 = размер под ключ