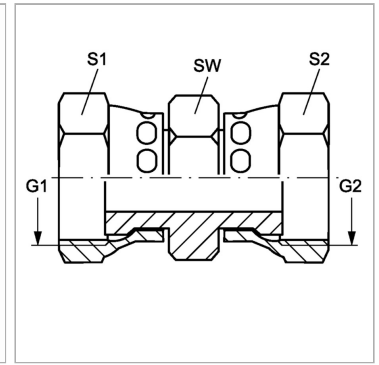


Характеристики

Конструкция	прямые
Модель	Соединители
Форма уплотнения 1	Плоское уплотнение
Соединение 1	Гаечная резьба ORFS
Форма уплотнения 2	Плоское уплотнение
Соединение 2	Гаечная резьба ORFS
Материал	Сталь
Защита поверхности	Гальваническое покрытие



Артикул

Наименование	G1 + G2	L1	L2	Ø d1	Ø d2	SW	S1	S2
GAJF04	9/16" -18 UNF	34	49	4,5	4,5	17	19	19
GAJF06	11/16" -16 UN	37	54	6,5	6,5	19	22	22
GAJF08	13/16" -16 UN	44	64	9,5	9,5	22	27	27
GAJF10	1" -14 UNS	53	78	12,5	12,5	27	30	30
GAJF12	1.3/16" -12 UN	54	81	15,5	15,5	32	36	36
GAJF16	1.7/16" -12 UN	56	83	20,5	20,5	38	41	41
GAJF20	1.11/16" -12 UN	57	84	26	26	46	50	50
GAJF24	2" -12 UN	57	84	32	32	55	60	60

SW, S1, S2, S3 = размер под ключ