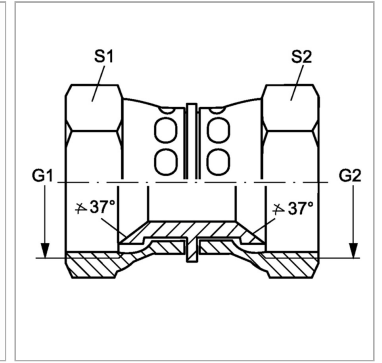


Характеристики

Конструкция	прямые
Модель	Соединители
Форма уплотнения 1	Внутренний конус 74°
Соединение 1	Гаечная резьба UN/UNF
Форма уплотнения 2	Внутренний конус 74°
Соединение 2	Гаечная резьба UN/UNF
Материал	нержавеющая сталь



Артикул

Наименование	G1 + G2	S1	S2
GAJ04VA	7/16" -20 UNF	14	14
GAJ05VA	1/2" -20 UNF	17	17
GAJ06VA	9/16" -18 UNF	19	19
GAJ08VA	3/4" -16 UNF	22	22
GAJ10VA	7/8" -14 UNF	27	27
GAJ12VA	1.1/16" -12 UN	32	32
GAJ16VA	1.5/16" -12 UN	41	41
GAJ20VA	1.5/8" -12 UN	50	50
GAJ24VA	1.7/8" -12 UN	60	60

SW, S1, S2, S3 = размер под ключ