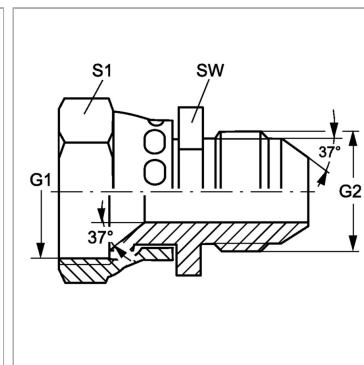


Характеристики

Конструкция	прямые
Модель	Соединители
Форма уплотнения 1	Внутренний конус 74°
Соединение 1	Гаечная резьба UN/UNF
Форма уплотнения 2	Наружный конус 74°
Соединение 2	Наружная резьба UN/UNF
Материал	нержавеющая сталь



Артикул

Наименование	G1	G2	SW	S1
GAJ04HJVA	7/16" -20 UNF	7/16" -20 UNF	12	17
GAJ05HJVA	1/2" -20 UNF	1/2" -20 UNF	14	17
GAJ06HJ04VA	9/16" -18 UNF	7/16" -20 UNF	17	17
GAJ06HJ05VA	9/16" -18 UNF	1/2" -20 UNF	17	19
GAJ06HJVA	9/16" -18 UNF	9/16" -18 UNF	17	19
GAJ06HJ08VA	9/16" -18 UNF	3/4" -16 UNF	22	19
GAJ08HJ04VA	3/4" -16 UNF	7/16" -20 UNF	19	22
GAJ08HJ05VA	3/4" -16 UNF	1/2" -20 UNF	22	22
GAJ08HJ06VA	3/4" -16 UNF	9/16" -18 UNF	19	22
GAJ08HJVA	3/4" -16 UNF	3/4" -16 UNF	22	24
GAJ08HJ10VA	3/4" -16 UNF	7/8" -14 UNF	24	24
GAJ10HJ08VA	7/8" -14 UNF	3/4" -16 UNF	22	27
GAJ10HJ04VA	7/8" -14 UNF	7/16" -20 UNF	19	27
GAJ10HJ06VA	7/8" -14 UNF	9/16" -18 UNF	24	27
GAJ10HJVA	7/8" -14 UNF	7/8" -14 UNF	24	27
GAJ12HJ04VA	1.1/16" -12 UN	7/16" -20 UNF	24	32
GAJ12HJ06VA	1.1/16" -12 UN	9/16" -18 UNF	27	32
GAJ12HJ08VA	1.1/16" -12 UN	3/4" -16 UNF	29	32
GAJ12HJ10VA	1.1/16" -12 UN	7/8" -14 UNF	27	32
GAJ12HJVA	1.1/16" -12 UN	1.1/16" -12 UN	32	32
GAJ16HJ12VA	1.5/16" -12 UN	1.1/16" -12 UN	36	41
GAJ16HJVA	1.5/16" -12 UN	1.5/16" -12 UN	36	41
GAJ16HJ08VA	1.5/16" -12 UN	3/4" -16 UNF	36	41
GAJ20HJ12VA	1.5/8" -12 UN	1.1/16" -12 UN	41	41
GAJ20HJ16VA	1.5/8" -12 UN	1.5/16" -12 UN	46	50
GAJ20HJVA	1.5/8" -12 UN	1.5/8" -12 UN	46	50
GAJ24HJVA	1.7/8" -12 UN	1.7/8" -12 UN	50	55
GAJ24HJ20VA	1.7/8" -12 UN	1.5/8" -12 UN	50	55

SW, S1, S2, S3 = размер под ключ