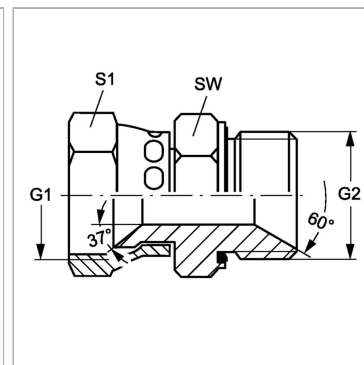


Характеристики

Конструкция	прямые
Модель	Соединители
Форма уплотнения 1	Внутренний конус 74°
Соединение 1	Гаечная резьба UN/UNF
Форма уплотнения 2	Внутренний конус 60° Форма E
Соединение 2	Наружная резьба BSP, цилиндрическая
Материал	нержавеющая сталь



Указание по заказу

NBR уплотнения FPM (Витон) по запросу

Артикул

Наименование	G1	G2	SW	S1
GAJ04HB02EDVA	7/16" -20 UNF	G 1/8" -28	14	17
GAJ04HBEDVA	7/16" -20 UNF	G 1/4" -19	19	17
GAJ05HB04EDVA	1/2" -20 UNF	G 1/4" -19	19	17
GAJ06HB04EDVA	9/16" -18 UNF	G 1/4" -19	19	19
GAJ06HBEDVA	9/16" -18 UNF	G 3/8" -19	22	19
GAJ08HB06EDVA	3/4" -16 UNF	G 3/8" -19	32	24
GAJ08HBEDVA	3/4" -16 UNF	G 1/2" -14	27	24
GAJ10HB08EDVA	7/8" -14 UNF	G 1/2" -14	27	27
GAJ12HBEDVA	1.1/16" -12 UN	G 3/4" -14	32	32
GAJ12HB16EDVA	1.1/16" -12 UN	G 1" -11	41	32
GAJ16HB12EDVA	1.5/16" -12 UN	G 3/4" -14	32	41
GAJ16HBEDVA	1.5/16" -12 UN	G 1" -11	41	41
GAJ20HB16EDVA	1.5/8" -12 UN	G 1" -11	41	50
GAJ20HBEDVA	1.5/8" -12 UN	G 1.1/4" -11	50	50
GAJ24HB20EDVA	1.7/8" -12 UN	G 1.1/4" -11	50	55
GAJ24HBEDVA	1.7/8" -12 UN	G 1.1/2" -11	55	55

SW, S1, S2, S3 = размер под ключ