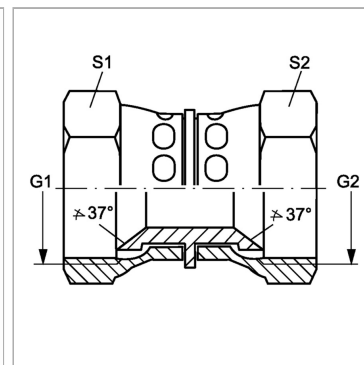


Характеристики

Конструкция	прямые
Модель	Соединители
Форма уплотнения 1	Внутренний конус 74°
Соединение 1	Гаечная резьба UN/UNF
Форма уплотнения 2	Внутренний конус 74°
Соединение 2	Гаечная резьба UN/UNF
Материал	Сталь
Защита поверхности	Гальваническое покрытие



Артикул

Наименование	G1	G2	d1	d2	L1	L2	S1	S2
GAJ04	7/16" -20 UNF	7/16" -20 UNF	4,0	4,0	19,0	38,0	14	14
GAJ05	1/2" -20 UNF	1/2" -20 UNF	4,4	4,4	21,4	40,4	17	17
GAJ06AJ04	9/16" -18 UNF	7/16" -20 UNF	6,0	4,0	21,9	41,4	19	14
GAJ06AJ05	9/16" -18 UNF	1/2" -20 UNF	6,0	4,4	23,0	42,5	19	17
GAJ06	9/16" -18 UNF	9/16" -18 UNF	6,0	6,0	21,6	41,6	19	19
GAJ08AJ06	3/4" -16 UNF	9/16" -18 UNF	9,9	6,0	25,4	46,9	24	19
GAJ08	3/4" -16 UNF	3/4" -16 UNF	9,9	9,9	24,8	47,8	24	24
GAJ10AJ06	7/8" -14 UNF	9/16" -18 UNF	12,3	6,0	27,3	51,0	27	19
GAJ10AJ08	7/8" -14 UNF	3/4" -16 UNF	12,3	9,9	27,7	52,9	27	24
GAJ10	7/8" -14 UNF	7/8" -14 UNF	12,3	12,3	27,2	54,6	27	27
GAJ12	1.1/16" -12 UN	1.1/16" -12 UN	15,5	15,5	28,2	58,0	32	32
GAJ16AJ12	1.5/16" -12 UN	1.1/16" -12 UN	21,5	15,5	32,0	63,7	41	32
GAJ16	1.5/16" -12 UN	1.5/16" -12 UN	21,5	21,5	30,2	63,8	41	41
GAJ20	1.5/8" -12 UN	1.5/8" -12 UN	27,5	27,5	34,0	66,6	50	50
GAJ24	1.7/8" -12 UN	1.7/8" -12 UN	33,5	33,5	37,6	76,4	60	60

SW, S1, S2, S3 = размер под ключ