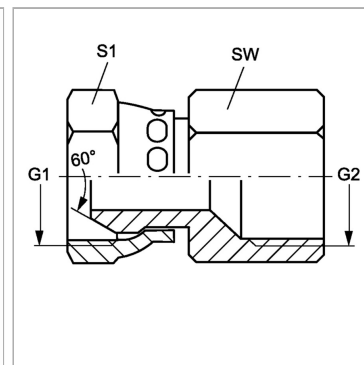


Характеристики

Конструкция	прямые
Модель	Навинчиваемый соединитель
Форма уплотнения 1	Наружный конус 60°
Соединение 1	Гаечная резьба BSP
Форма уплотнения 2	Плоское уплотнение
Соединение 2	Внутренняя резьба BSP, цилиндрическая
Материал	Сталь
Защита поверхности	Гальваническое покрытие



Артикул

Наименование	G1 + G2	SW	S1
GAB02IR	G 1/8" -28	14	14
GAB04IR	G 1/4" -19	17	19
GAB06IR	G 3/8" -19	22	22
GAB08IR	G 1/2" -14	27	27
GAB12IR	G 3/4" -14	32	32
GAB16IR	G 1" -11	43	41
GAB20IR	G 1.1/4" -11	50	50
GAB24IR	G 1.1/2" -11	60	60

SW, S1, S2, S3 = размер под ключ