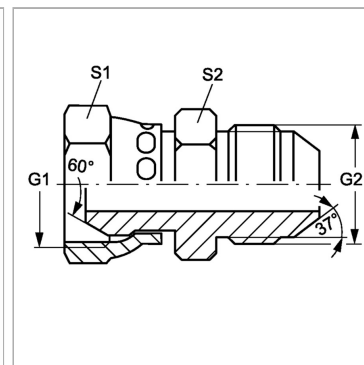


Характеристики

| | |
|---------------------------|-------------------------|
| Конструкция | прямые |
| Модель | Соединители |
| Форма уплотнения 1 | Наружный конус 60° |
| Соединение 1 | Гаечная резьба BSP |
| Форма уплотнения 2 | Наружный конус 74° |
| Соединение 2 | Наружная резьба UN/UNF |
| Материал | Сталь |
| Защита поверхности | Гальваническое покрытие |



Артикул

| Наименование | G1 | G2 | S1 | S2 |
|---------------------------|------------|----------------|----|----|
| GAB02HJ04 | G 1/8" -28 | 7/16" -20 UNF | 14 | 13 |
| GAB04HJ | G 1/4" -19 | 7/16" -20 UNF | 19 | 19 |
| GAB04HJ05 | G 1/4" -19 | 1/2" -20 UNF | 19 | 19 |
| GAB04HJ06 | G 1/4" -19 | 9/16" -18 UNF | 19 | 16 |
| GAB06HJ | G 3/8" -19 | 9/16" -18 UNF | 22 | 19 |
| GAB06HJ04 | G 3/8" -19 | 7/16" -20 UNF | 22 | 19 |
| GAB06HJ08 | G 3/8" -19 | 3/4" -16 UNF | 22 | 19 |
| GAB06HJ10 | G 3/8" -19 | 7/8" -14 UNF | 22 | 24 |
| GAB08HJ | G 1/2" -14 | 3/4" -16 UNF | 27 | 22 |
| GAB08HJ04 | G 1/2" -14 | 7/16" -20 UNF | 27 | 22 |
| GAB08HJ06 | G 1/2" -14 | 9/16" -18 UNF | 27 | 22 |
| GAB08HJ10 | G 1/2" -14 | 7/8" -14 UNF | 27 | 24 |
| GAB12HJ | G 3/4" -14 | 1.1/16" -12 UN | 32 | 27 |
| GAB12HJ10 | G 3/4" -14 | 7/8" -14 UNF | 32 | 27 |
| GAB16HJ | G 1" -11 | 1.5/16" -12 UN | 41 | 46 |
| GAB16HJ12 | G 1" -11 | 1.1/16" -12 UN | 41 | 36 |

SW, S1, S2, S3 = размер под ключ