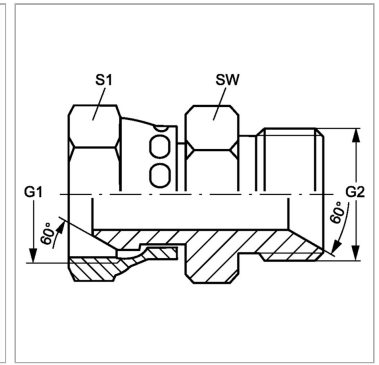


Характеристики

| | |
|---------------------------|--|
| Конструкция | прямые |
| Модель | Соединители |
| Форма уплотнения 1 | Наружный конус 60° |
| Соединение 1 | Гаечная резьба BSP |
| Форма уплотнения 2 | Внутренний конус 60° |
| Соединение 2 | Наружная резьба BSP, цилиндрическая |
| Материал | Сталь |
| Защита поверхности | Гальваническое покрытие |



Артикул

| Наименование | G1 | G2 | i | L1 | L2 | Ø d1 | Ø d2 | SW | S1 |
|---------------------------|--------------|--------------|----|------|------|------|------|----|----|
| GAB02HB | G 1/8" -28 | G 1/8" -28 | 8 | 22 | 26,5 | 3,5 | 3,5 | 12 | 14 |
| GAB02HB04 | G 1/8" -28 | G 1/4" -19 | 11 | 28 | 32,5 | 3,5 | 4,7 | 17 | 14 |
| GAB04HB02 | G 1/4" -19 | G 1/8" -28 | 8 | 23 | 28 | 4,5 | 3,5 | 12 | 19 |
| GAB04HB | G 1/4" -19 | G 1/4" -19 | 11 | 31 | 36 | 4,5 | 4,5 | 17 | 19 |
| GAB04HB06 | G 1/4" -19 | G 3/8" -19 | 12 | 33 | 38 | 4,5 | 7,9 | 19 | 19 |
| GAB04HB08 | G 1/4" -19 | G 1/2" -14 | 14 | 35 | 40 | 4,5 | 11,1 | 22 | 19 |
| GAB06HB04 | G 3/8" -19 | G 1/4" -19 | 11 | 30,5 | 37 | 7,1 | 4,7 | 17 | 22 |
| GAB06HB | G 3/8" -19 | G 3/8" -19 | 12 | 35 | 41,5 | 7,1 | 7,1 | 19 | 22 |
| GAB06HB08 | G 3/8" -19 | G 1/2" -14 | 14 | 36,5 | 43 | 7,1 | 11,1 | 22 | 22 |
| GAB06HB12 | G 3/8" -19 | G 3/4" -14 | 16 | 42 | 48,5 | 7,1 | 16,7 | 30 | 22 |
| GAB08HB04 | G 1/2" -14 | G 1/4" -19 | 11 | 36 | 43 | 9,7 | 4,7 | 19 | 27 |
| GAB08HB06 | G 1/2" -14 | G 3/8" -19 | 12 | 37 | 44 | 9,7 | 7,9 | 19 | 27 |
| GAB08HB | G 1/2" -14 | G 1/2" -14 | 14 | 41 | 48 | 9,7 | 9,7 | 22 | 27 |
| GAB08HB10 | G 1/2" -14 | G 5/8" -14 | 16 | 41 | 48 | 9,7 | 14,3 | 24 | 27 |
| GAB08HB12 | G 1/2" -14 | G 3/4" -14 | 16 | 44,5 | 51,5 | 9,7 | 16,7 | 30 | 27 |
| GAB08HB16 | G 1/2" -14 | G 1" -11 | 19 | 47,5 | 54,5 | 9,7 | 22,2 | 36 | 27 |
| GAB10HB06 | G 5/8" -14 | G 3/8" -19 | 12 | 36 | 46 | 12 | 7,9 | 22 | 30 |
| GAB10HB08 | G 5/8" -14 | G 1/2" -14 | 14 | 38 | 48 | 11,1 | 11,1 | 22 | 30 |
| GAB10HB | G 5/8" -14 | G 5/8" -14 | 16 | 42 | 52 | 12 | 14,3 | 24 | 30 |
| GAB10HB12 | G 5/8" -14 | G 3/4" -14 | 16 | 43,5 | 53,5 | 12 | 16,7 | 30 | 30 |
| GAB10HB16 | G 5/8" -14 | G 1" -11 | 19 | 46,5 | 56,5 | 12 | 19 | 36 | 30 |
| GAB12HB06 | G 3/4" -14 | G 3/8" -19 | 12 | 38,5 | 47,5 | 15,5 | 7,9 | 27 | 32 |
| GAB12HB08 | G 3/4" -14 | G 1/2" -14 | 14 | 40,5 | 49,5 | 15,5 | 11,1 | 27 | 32 |
| GAB12HB10 | G 3/4" -14 | G 5/8" -14 | 16 | 42,5 | 51,5 | 14,3 | 14,3 | 27 | 32 |
| GAB12HB | G 3/4" -14 | G 3/4" -14 | 16 | 45 | 54 | 15,5 | 15,5 | 30 | 32 |
| GAB12HB16 | G 3/4" -14 | G 1" -11 | 19 | 48 | 57 | 15,5 | 22,2 | 36 | 32 |
| GAB12HB20 | G 3/4" -14 | G 1.1/4" -11 | 20 | 47,5 | 56,5 | 15,5 | 28,6 | 46 | 32 |
| GAB16HB08 | G 1" -11 | G 1/2" -14 | 14 | 46,5 | 57,5 | 20,4 | 11,1 | 32 | 41 |
| GAB16HB10 | G 1" -11 | G 5/8" -14 | 16 | 48,5 | 59,5 | 20,4 | 14,3 | 32 | 41 |
| GAB16HB12 | G 1" -11 | G 3/4" -14 | 16 | 48,5 | 59,5 | 20,4 | 16,7 | 32 | 41 |
| GAB16HB | G 1" -11 | G 1" -11 | 19 | 51 | 62 | 20,4 | 20,4 | 36 | 41 |
| GAB16HB20 | G 1" -11 | G 1.1/4" -11 | 20 | 50,5 | 61,5 | 20,4 | 28,6 | 46 | 41 |
| GAB20HB12 | G 1.1/4" -11 | G 3/4" -14 | 16 | 54 | 64,5 | 26 | 16,7 | 41 | 50 |
| GAB20HB16 | G 1.1/4" -11 | G 1" -11 | 19 | 57 | 67,5 | 26 | 22,2 | 41 | 50 |
| GAB20HB | G 1.1/4" -11 | G 1.1/2" -11 | 20 | 55 | 65,5 | 26 | 26 | 46 | 50 |
| GAB20HB24 | G 1.1/4" -11 | G 1.1/2" -11 | 22 | 62 | 72,5 | 26 | 33,3 | 50 | 50 |
| GAB24HB20 | G 1.1/2" -11 | G 1.1/4" -11 | 20 | 54,5 | 67,5 | 28,6 | 28,6 | 46 | 55 |
| GAB24HB | G 1.1/2" -11 | G 1.1/2" -11 | 22 | 64 | 77 | 30,8 | 30,8 | 50 | 55 |
| GAB24HB32 | G 1.1/2" -11 | G 2" -11 | 25 | 66,5 | 79,5 | 30,8 | 46 | 65 | 55 |
| GAB32HB24 | G 2" -11 | G 1.1/2" -11 | 22 | 66 | 82,5 | 43,5 | 33,3 | 60 | 70 |
| GAB32HB | G 2" -11 | G 2" -11 | 25 | 69 | 85,5 | 43,5 | 43,5 | 65 | 70 |

SW, S1, S2, S3 = размер под ключ