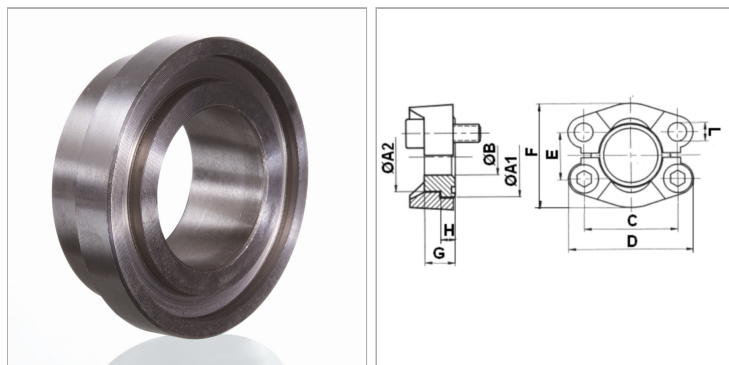


Характеристики

Модель	Фланцевый бурт SAE
Конструкция	прямые
Норма	SAE J 518 C ISO 6162
Материал	S355J2G3 (ST52.3)
Защита поверхности	Смазка черным маслом



Указания

Указанное максимальное рабочее давление относится к фланцу! Фактическое рабочее давление определяется трубой (толщиной стенок) и ее качеством!

Комплект поставки

Только фланцевый бурт

Артикул

Наименование	D	Серия давления	Типоразмер	A1	A2	H	L	Ø B	PB	C	E	F	G
FT3001	54	3000 PSI	1/2"	30,2	23,9	6,9	8,7	10	350	38,1	17,5	45,6	16
FT3002	65	3000 PSI	3/4"	38,1	31,7	6,9	10,7	15	350	47,6	22,2	51,8	17
FT3003	70	3000 PSI	1"	44,4	38,1	8,1	10,7	20	315	52,4	26,2	58,4	17
FT3004	79	3000 PSI	1.1/4"	50,8	43,2	8,1	-	27	250	58,7	30,2	72,6	17
FT3005	94	3000 PSI	1.1/2"	60,3	50,3	8,1	13,5	32	200	69,9	35,7	82,2	19
FT3006	102	3000 PSI	2"	71,4	62,2	9,7	13,5	40	200	77,8	42,9	96,4	19
FT3007	114	3000 PSI	2.1/2"	84,1	74,0	9,7	13,5	50	160	88,9	50,8	108,2	30
FT6001	56	6000 PSI	1/2"	31,7	23,9	7,9	8,7	10	400	40,5	18,2	47,2	16
FT6002	71	6000 PSI	3/4"	41,3	31,7	8,9	10,7	15	400	50,8	23,8	60,0	20
FT6003	81	6000 PSI	1"	47,6	38,1	9,7	-	20	400	57,2	27,8	69,6	22
FT6004	95	6000 PSI	1.1/4"	54,0	43,7	10,4	-	27	400	66,7	31,8	77,2	27
FT6005	113	6000 PSI	1.1/2"	63,5	50,8	12,7	17,0	32	400	79,4	36,5	95,0	32
FT6006	133	6000 PSI	2"	79,4	66,5	12,7	21,0	40	400	96,8	44,5	113,8	40

PB = макс. Рабочее давление (бар)