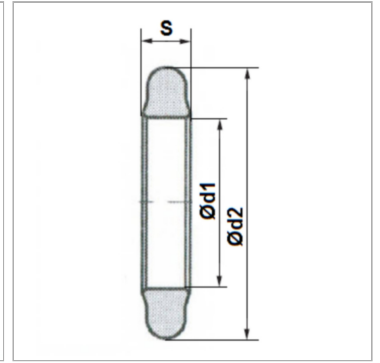
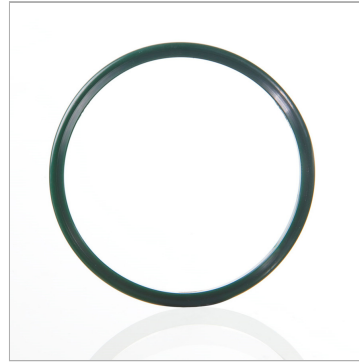


Характеристики

Рабочее давление	500 bar
Температура макс.	120 °C
Температура min.	-40 °C
Рабочие среды	Минеральное масло
Материал	Полиуретан, твердость по Шору А 93



Артикул

Наименование	Размер фланца	d1	d2	S
FS-08	1/2"	18,40	25,40	3,53
FS-12	3/4"	24,80	31,80	3,53
FS-16	1"	32,70	39,70	3,53
FS-20	1.1/4"	37,50	44,50	3,53
FS-24	1.1/2"	46,80	53,80	3,53
FS-32	2"	56,40	63,40	3,53
FS-40	2.1/2"	69,40	76,20	3,53
FS-48	3"	85,30	91,90	3,53