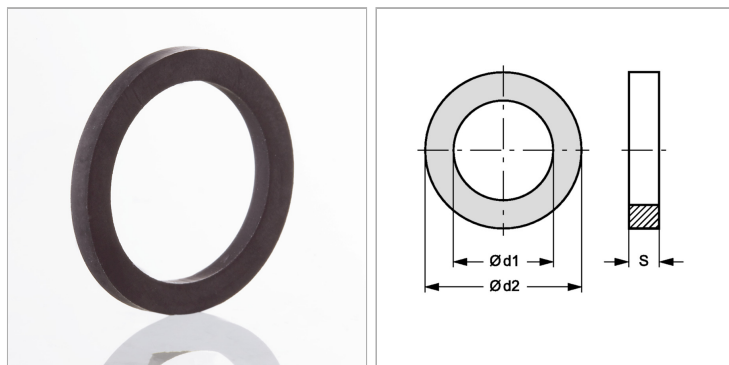


Плоское уплотнительное кольцо для пожарной муфты

Обновлено: 04.26.24

Характеристики

Модель	Плоское уплотнение для жесткой муфты с внутренней резьбой
Материал	Нитрильный каучук черный



Артикул

Наименование	Для резьбы	Ø d1	Ø d2	S
FLDR1/2N	G 1/2"	17	22	2
FLDR3/4N	G 3/4"	18	27	2
FLDR1N	G 1"	20	33	3
FLDR11/2N	G 1.1/2"	39	48	3
FLDR11/4N	G 1.1/4"	33	42	3
FLDR2N	G 2"	47	60	3
FLDR21/2N	G 2.1/2"	66	76	3
FLDR3N	G 3"	76	88	3
FLDR4N	G 4"	102	113	3
FLDR41/2N	G 4.1/2"	105	126	3
FLDR5N	G 5"	122	140	4