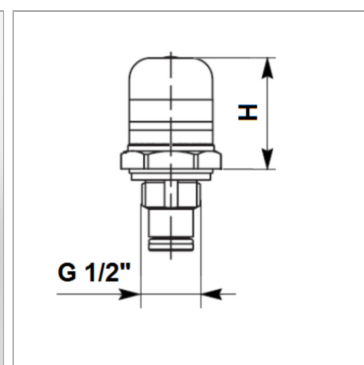


Характеристики

| | |
|------------------|--------------------------------------|
| Соединение | G 1/2" |
| Рабочее давление | 420 bar |
| Применение | für Druckfilter FI MD 320, FI HD 420 |



Указания

Не применяются для нагнетательных фильтров FI HD 400, FI MD 315, а также для их корпусов FI HD GEH, FI MD GEH

Артикул

| Наименование | H | Точка переключения |
|---------------------------|----|--------------------|
| FIVDVA50H | 40 | 5,0 |