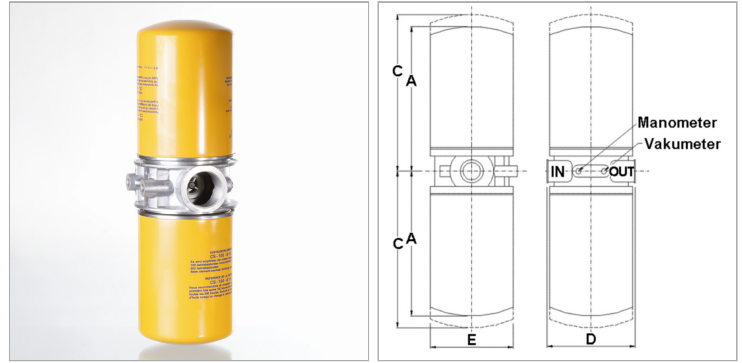


Характеристики

Исполнение	в качестве фильтра обратного потока с перепускным клапаном 1,75 бар, без индикатора загрязнения
Температура min.	-25 °C
Температура макс.	110 °C
Материал	Filter head in aluminum Уплотнение: БНК
Тонкость фильтрации	10 µm
Рабочее давление	12 bar



Указания

For utilization as a suction filter a suction filter head FI SP S FK *** must be used.

Описание

Корпусный фильтр Spin-On для установки на трубопроводы перепад давления для бумажного (P) фильтрующего элемента макс. 4 бар перепад давления для неорганического (A) фильтрующего элемента макс. 4 бар Расчет (Q_{макс.}) для рабочей среды ISO VG 46 при 50°C (30 мм²/с) при Δp_{ges}= 0,4 бар

Указание по заказу

другие материалы для фильтров, а также фильтры для других типов масла, других вязкостей или температур поставляются по запросу

Артикул

Наименование	D	Площадь фильтра	Объемный поток макс.	Filtermaterial	Проводное соединение	A	C	E
FISPR215A10VG11/2	140	2 x 3160	220	неорганический	G 1.1/2"	216	241	129
FISPR280P10VG11/2	140	2 x 4300	282	органический	G 1.1/2"	216	241	129
FISPR250A10VG11/2	140	2 x 5390	250	неорганический	G 1.1/2"	261	286	129
FISPR290P10VG11/2	140	2 x 5760	293	органический	G 1.1/2"	261	286	129

Q_{макс} - макс. объемный расход