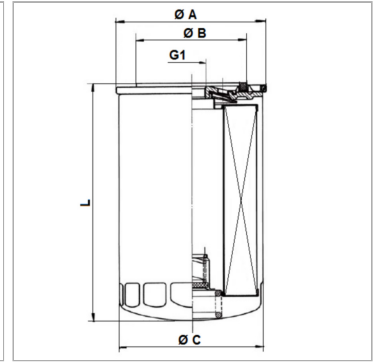


## Фильтрующий элемент для корпусного фильтра Spin-On MA

Обновлено: 04.25.24

### Характеристики

Температура min.	-25 °C
Температура макс.	120 °C
Материал	Уплотнение: БНК
Рабочее давление	12 bar



### Артикул

Наименование	Filtermaterial	G1	Тонкость фильтрации	L	Ø A	Ø B	Ø C
<a href="#">FISPEMA0004P20</a>	органический	3/4" -16 UNF -1B	20,0	95,0	96,0	71,0	93,0

*Q<sub>max</sub> - макс. объемный расход*