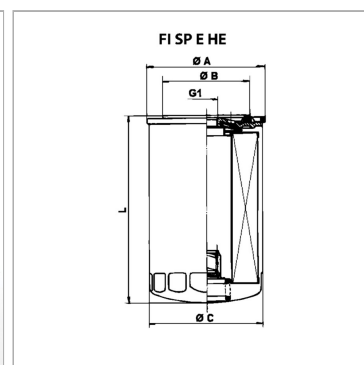


## Фильтрующий элемент для корпусного фильтра Spin-On HE

Обновлено: 04.26.24

### Характеристики

Температура min.	-25 °C
Температура макс.	120 °C
Материал	Уплотнение: БНК
Рабочее давление	12 bar



### Артикул

Наименование	Filtermaterial	G1	Тонкость фильтрации	L	Ø A	Ø B	Ø C
<a href="#">FISPEHE0260P15</a>	органический	1.1/8" -12 UNF	15,0	260,9	110,0	93,0	107,9

*Q<sub>max</sub> - макс. объемный расход*