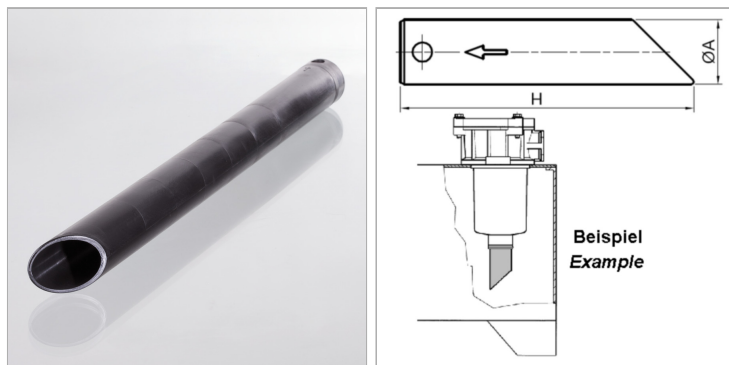


Характеристики

Материал	Полиамид (PA)
Применение	For return flow filter FI RL



Описание

Для удлинения выхода фильтра фильтров обратного потока в баке уменьшение турбулентности обратного потока масла индивидуально сокращаемый

Артикул

Наименование	Ø A	для типа фильтра	H
FIRLRVL25300	25	FI RL 024, 048	300
FIRLRVL32500	32	FI RL 053, 064, 086, 110, 150	500
FIRLRVL40300	40	FI RL 125, 225	300
FIRLRVL40500	40	FI RL 180, 230	500