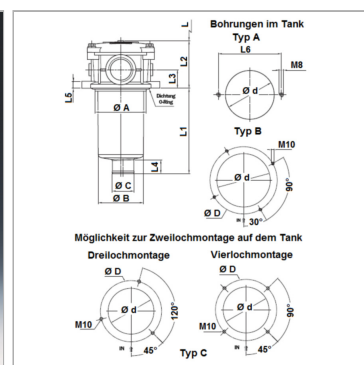


Характеристики

Исполнение	с перепускным клапаном 1,75 бар, без индикатора загрязнения
Материал	Уплотнение: БНК
Рабочее давление	8 bar



Указания

Размер "L": необходимое свободное пространство для смены фильтрующего элемента

Описание

Фильтр обратного потока для монтажа в крышку бака, размеры для шаблона отверстий см. на графике. Connector for clogging indicator G 1/8" closed with bolt

Указание по заказу

Фильтрующий элемент не входит в комплект поставки! Заказывается отдельно.

Комплект поставки

без фильтрующего элемента

Артикул

Наименование	Ø A	Ø B	Ø C	Ø d	Проводное соединение	для типа фильтра	L	L1	L2	L3	L4	L5	L6	Тип
FIRLGEHN0240481/2	66,0	60,0	32,0	67,0	G 1/2"	FI RL 024, 048	100,0	86,0	59,0	22,0	19,0	8,0	90,0	A
FIRLGEHN0530861	88,0	80,0	38,0	89,0	G 1"	FI RL 053, 086	120,0	100,0	82,0	32,0	24,0	12,0	115,0	A
FIRLGEHN0530863/4	88,0	80,0	38,0	89,0	G 3/4"	FI RL 053, 086	120,0	100,0	82,0	32,0	24,0	12,0	115,0	A
FIRLGEHN0531101/2	88,0	80,0	38,0	89,0	G 1/2"	FI RL 053, 110	120,0	100,0	82,0	32,0	24,0	12,0	115,0	A
FIRLGEHN0641501	88,0	80,0	38,0	89,0	G 1"	FI RL 064, 150	170,0	150,0	80,0	32,0	24,0	12,0	115,0	A
FIRLGEHN0641503/4	88,0	80,0	38,0	89,0	G 3/4"	FI RL 064, 150	170,0	150,0	80,0	32,0	24,0	12,0	115,0	A
FIRLGEHN1252251	88,0	80,0	46,5	89,0	G 1"	FI RL 125, 225	250,0	225,0	80,0	32,0	24,0	12,0	115,0	A
FIRLGEHN1252253/4	88,0	80,0	46,5	89,0	G 3/4"	FI RL 125, 225	250,0	225,0	80,0	32,0	24,0	12,0	115,0	A
FIRLGEHN2302811/4	129,5	112,0	47,0	131,0	G 1.1/4"	FI RL 230, 281	250,0	233,0	91,0	35,0	31,0	13,0	175,0	C
FIRLGEHN29037011/2	173,5	150,0	51,0	174,5	G 1.1/2"	FI RL 290, 370	200,0	180,0	97,0	38,5	38,0	12,5	220,0	B
FIRLGEHN29037011/4	173,5	150,0	51,0	174,5	G 1.1/4"	FI RL 290, 370	200,0	180,0	97,0	38,5	38,0	12,5	220,0	B
FIRLGEHN2903702	173,5	150,0	51,0	174,5	G 2"	FI RL 290, 370	200,0	180,0	97,0	38,5	38,0	12,5	220,0	B
FIRLGEHN45061011/2	173,5	150,0	64,0	174,5	G 1.1/2"	FI RL 450, 610	220,0	238,0	98,5	38,5	38,0	12,5	220,0	B
FIRLGEHN54067511/2	173,5	150,0	64,0	174,5	G 1.1/2"	FI RL 540, 675	310,0	290,0	97,0	38,5	38,0	12,5	220,0	B
FIRLGEHN5406752	173,5	150,0	64,0	174,5	G 2"	FI RL 540, 675	310,0	290,0	97,0	38,5	38,0	12,5	220,0	B
FIRLGEHN6207502	173,5	150,0	64,0	174,5	G 2"	FI RL 620, 750	450,0	430,0	105,0	48,5	38,0	12,5	220,0	B
FIRLGEHN620750SAE2	173,5	150,0	64,0	174,5	2" SAE 3000 PSI/M	FI RL 620, 750	450,0	430,0	105,0	48,5	38,0	12,5	220,0	B