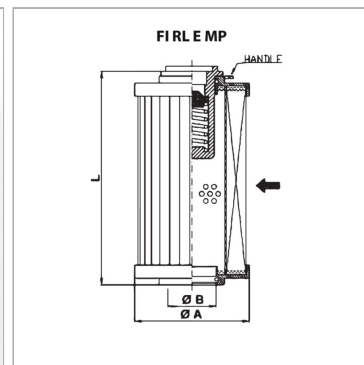


Фильтрующий элемент для фильтра обратного потока MP

Обновлено: 04.20.24

Характеристики

Температура min.	-25 °C
Температура макс.	120 °C
Материал	Уплотнение: БНК
Применение	For return flow filter FI RL



Описание

перепад давления для бумажного (P) фильтрующего элемента макс. 3 барперепад давления для неорганического (A) фильтрующего элемента макс. 10 бар

Артикул

Наименование	Тонкость фильтрации	Объемный поток макс.	Filtermaterial	Ø A	Ø B	для типа фильтра	Площадь фильтра	L	перепускного клапана
FIRLEMP0072A10	10,0	25	неорганический	52	24,5	FI RL 024, 048	313	72,00	с
FIRLEMP0072P10	10,0	25	органический	52	24,5	FI RL 024, 048	392	72,00	с
FIRLEMP0085A10	10,0	100	неорганический	70	29,5	FI RL 053, 110	690	85,00	с
FIRLEMP0085P10	10,0	100	органический	70	29,5	FI RL 053, 110	828	85,00	с
FIRLEMP0130A10	10,0	100	неорганический	70	29,5	FI RL 064, 150	1140	130,00	с
FIRLEMP0130P10	10,0	100	органический	70	29,5	FI RL 064, 150	1368	130,00	с
FIRLEMP0145A10	10,0	600	неорганический	130	51,5	FI RL 280, 290	3600	145,00	с
FIRLEMP0145P10	10,0	600	органический	130	51,5	FI RL 280, 290	4000	145,00	с
FIRLEMP0204A10	10,0	300	неорганический	130	64,5	FI RL 450, 610	5299	204,00	с
FIRLEMP0204P10	10,0	300	органический	130	64,5	FI RL 450, 610	5888	204,00	с
FIRLEMP0211A10	10,0	150	неорганический	70	40,5	FI RL 125, 225	1358	211,50	с
FIRLEMP0211P10	10,0	150	органический	70	40,5	FI RL 125, 225	1629	211,50	с
FIRLEMP0220A10	10,0	250	неорганический	99	40,5	FI RL 230, 281	3360	220,00	с
FIRLEMP0220P10	10,0	250	органический	99	40,5	FI RL 230, 281	3840	220,00	с
FIRLEMP0254A10	10,0	380	неорганический	130	64,5	FI RL 420, 540, 675	6739	254,00	с
FIRLEMP0254P10	10,0	380	органический	130	64,5	FI RL 420, 540, 675	7488	254,00	с
FIRLEMP0404A10	10,0	600	неорганический	130	64,5	FI RL 620, 750	11059	404,00	с
FIRLEMP0404P10	10,0	600	органический	130	64,5	FI RL 620, 750	12288	404,00	с
FIRLEMP0050A25	25,0	100	неорганический	70	29,5	FI RL 064, 150	1140	130,00	с
FIRLEMP0050P25	25,0	100	органический	70	29,5	FI RL 064, 150	1368	130,00	с
FIRLEMP0120A25	25,0	300	неорганический	99	51,5	-	3259	210,00	без
FIRLEMP0200A25	25,0	600	неорганический	130	76,0	-	11325	500,00	без