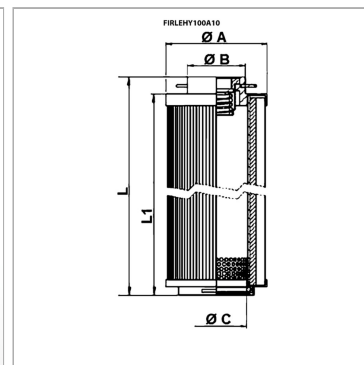
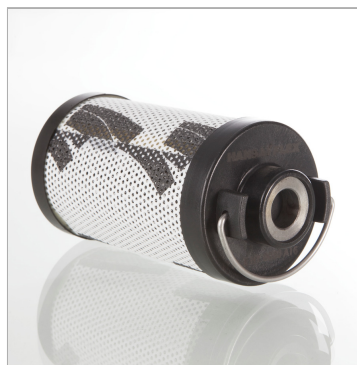


## Фильтрующий элемент для фильтра обратного потока HY

Обновлено: 04.25.24

### Характеристики

Температура min.	-25 °C
Температура макс.	120 °C
Материал	Уплотнение: БНК
Рабочее давление	20 bar



### Артикул

Наименование	Тонкость фильтрации	Filtermaterial	Ø A	Ø B	Ø C	Площадь фильтра	L	L1
<a href="#">FIRLEHY0100A10</a>	10,0	неорганический	114,0	68,3	65,0	8785	331,00	312,50
<a href="#">FIRLEHY0050A16</a>	16,0	неорганический	51,5	24,0	22,0	610	102,50	91,50