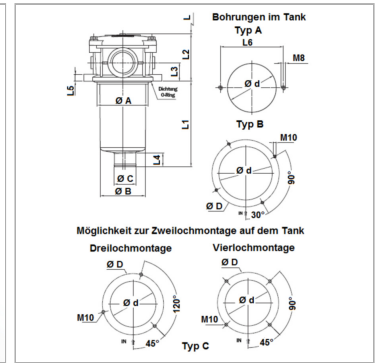


## Фильтр обратного потока

Обновлено: 05.02.24

### Характеристики

<b>Исполнение</b>	с перепускным клапаном 1,75 бар, без индикатора загрязнения
<b>Температура min.</b>	-25 °C
<b>Температура макс.</b>	110 °C
<b>Материал</b>	Уплотнение: БНК
<b>Рабочее давление</b>	8 bar



### Указания

Размер "L": необходимое свободное пространство для смены фильтрующего элемента

### Описание

Фильтр обратного потока для монтажа в крышку бака, размеры для шаблона отверстий см. на графике. перепад давления для бумажного (P) фильтрующего элемента макс. 3 бар перепад давления для неорганического (A) фильтрующего элемента макс. 10 бар Расчет (Q<sub>макс.</sub>) для рабочей среды ISO VG 46 при 50°C (30 мм<sup>2</sup>/с) при Δp<sub>ges</sub> = 0,4 бар Connector for clogging indicator G 1/8" closed with bolt

### Комплект поставки

вкл. фильтрующий элемент

### Артикул

Наименование	Ø D	Объемный поток макс.	Ø A	Ø B	Ø C	Ø d	Проводное соединение	L	L1	L2	L3	L4	L5	L6	Тип
<a href="#">FIRL024A10NVG1/2</a>	90,0	24	66,0	60,0	32,0	67,0	G 1/2"	100,0	86,0	59,0	22,0	19,0	8,0	90,0	A
<a href="#">FIRL048P10NVG1/2</a>	90,0	48	66,0	60,0	32,0	67,0	G 1/2"	100,0	86,0	59,0	22,0	19,0	8,0	90,0	A
<a href="#">FIRL053A10NVG1</a>	115,0	53	88,0	80,0	38,0	89,0	G 1"	120,0	100,0	82,0	32,0	24,0	12,0	115,0	A
<a href="#">FIRL053A10NVG1/2</a>	115,0	53	88,0	80,0	38,0	89,0	G 1/2"	120,0	100,0	82,0	32,0	24,0	12,0	115,0	A
<a href="#">FIRL053A10NVG3/4</a>	115,0	53	88,0	80,0	38,0	89,0	G 3/4"	120,0	100,0	82,0	32,0	24,0	12,0	115,0	A
<a href="#">FIRL064A10NVG1</a>	115,0	64	88,0	80,0	38,0	89,0	G 1"	170,0	150,0	80,0	32,0	24,0	12,0	115,0	A
<a href="#">FIRL064A10NVG3/4</a>	115,0	64	88,0	80,0	38,0	89,0	G 3/4"	170,0	150,0	80,0	32,0	24,0	12,0	115,0	A
<a href="#">FIRL110P10NVG1</a>	115,0	110	88,0	80,0	38,0	89,0	G 1"	120,0	100,0	82,0	32,0	24,0	12,0	115,0	A
<a href="#">FIRL110P10NVG1/2</a>	115,0	110	88,0	80,0	38,0	89,0	G 1/2"	120,0	100,0	82,0	32,0	24,0	12,0	115,0	A
<a href="#">FIRL110P10NVG3/4</a>	115,0	110	88,0	80,0	38,0	89,0	G 3/4"	120,0	100,0	82,0	32,0	24,0	12,0	115,0	A
<a href="#">FIRL125A10NVG1</a>	115,0	125	88,0	80,0	46,5	89,0	G 1"	250,0	225,0	80,0	32,0	24,0	12,0	115,0	A
<a href="#">FIRL125A10NVG3/4</a>	115,0	125	88,0	80,0	46,5	89,0	G 3/4"	250,0	225,0	80,0	32,0	24,0	12,0	115,0	A
<a href="#">FIRL150P10NVG1</a>	115,0	150	88,0	80,0	38,0	89,0	G 1"	170,0	150,0	80,0	32,0	24,0	12,0	115,0	A
<a href="#">FIRL150P10NVG3/4</a>	115,0	150	88,0	80,0	38,0	89,0	G 3/4"	170,0	150,0	80,0	32,0	24,0	12,0	115,0	A
<a href="#">FIRL225P10NVG1</a>	115,0	225	88,0	80,0	46,5	89,0	G 1"	250,0	225,0	80,0	32,0	24,0	12,0	115,0	A
<a href="#">FIRL225P10NVG3/4</a>	115,0	225	88,0	80,0	46,5	89,0	G 3/4"	250,0	225,0	80,0	32,0	24,0	12,0	115,0	A
<a href="#">FIRL230A10NVG11/4</a>	175,0	230	129,5	112,0	47,0	131,0	G 1.1/4"	250,0	233,0	91,0	35,0	31,0	13,0	175,0	C
<a href="#">FIRL281P10NVG11/4</a>	175,0	280	129,5	112,0	47,0	131,0	G 1.1/4"	250,0	233,0	91,0	35,0	31,0	13,0	175,0	C
<a href="#">FIRL290A10NVG11/2</a>	220,0	290	173,5	150,0	51,0	174,5	G 1.1/2"	200,0	180,0	97,0	38,5	38,0	12,5	220,0	B
<a href="#">FIRL290A10NVG11/4</a>	220,0	290	173,5	150,0	51,0	174,5	G 1.1/4"	200,0	180,0	97,0	38,5	38,0	12,5	220,0	B
<a href="#">FIRL290A10NVG2</a>	220,0	290	173,5	150,0	51,0	174,5	G 2"	200,0	180,0	97,0	38,5	38,0	12,5	220,0	B
<a href="#">FIRL370P10NVG11/2</a>	220,0	370	173,5	150,0	51,0	174,5	G 1.1/2"	200,0	180,0	97,0	38,5	38,0	12,5	220,0	B
<a href="#">FIRL370P10NVG11/4</a>	220,0	370	173,5	150,0	51,0	174,5	G 1.1/4"	200,0	180,0	97,0	38,5	38,0	12,5	220,0	B
<a href="#">FIRL370P10NVG2</a>	220,0	370	173,5	150,0	51,0	174,5	G 2"	200,0	180,0	97,0	38,5	38,0	12,5	220,0	B
<a href="#">FIRL450A10NVG11/2</a>	220,0	450	173,5	150,0	64,0	174,5	G 1.1/2"	250,0	238,0	98,5	38,5	38,0	12,5	220,0	B
<a href="#">FIRL540A10NVG11/2</a>	220,0	540	173,5	150,0	64,0	174,5	G 1.1/2"	310,0	290,0	97,0	38,5	38,0	12,5	220,0	B
<a href="#">FIRL540A10NVG2</a>	220,0	540	173,5	150,0	64,0	174,5	G 2"	310,0	290,0	97,0	38,5	38,0	12,5	220,0	B
<a href="#">FIRL610P10NVG11/2</a>	220,0	610	173,5	150,0	64,0	174,5	G 1.1/2"	250,0	238,0	98,5	38,5	38,0	12,5	220,0	B
<a href="#">FIRL620A10NVG2</a>	220,0	620	173,5	150,0	64,0	174,5	G 2"	450,0	430,0	105,0	48,5	38,0	12,5	220,0	B
<a href="#">FIRL620A10NVSAE2</a>	220,0	620	173,5	150,0	64,0	174,5	2" SAE 3000 PSI/M	450,0	430,0	105,0	48,5	38,0	12,5	220,0	B
<a href="#">FIRL675P10NVG11/2</a>	220,0	675	173,5	150,0	64,0	174,5	G 1.1/2"	310,0	290,0	97,0	38,5	38,0	12,5	220,0	B
<a href="#">FIRL675P10NVG2</a>	220,0	675	173,5	150,0	64,0	174,5	G 2"	310,0	290,0	97,0	38,5	38,0	12,5	220,0	B
<a href="#">FIRL750P10NVG2</a>	220,0	750	173,5	150,0	64,0	174,5	G 2"	450,0	430,0	105,0	48,5	38,0	12,5	220,0	B

Несмотря на тщательную проверку, мы не можем исключить ошибки, поэтому мы не берем на себя ответственность за содержащуюся информацию

Наименование	Ø D	Объемный поток макс.	Ø A	Ø B	Ø C	Ø d	Проводное соединение	L	L1	L2	L3	L4	L5	L6	Тип
<a href="#">FIRL750P10NVSAE2</a>	220,0	750	173,5	150,0	64,0	174,5	2" SAE 3000 PSI/M	450,0	430,0	105,0	48,5	38,0	12,5	220,0	B

*A10 с неорганическим фильтром (10 мкм), абсолютная фильтрация*

*P10 бумажный фильтр (10 мкм), номинальная фильтрация*

*Qмакс - макс. объемный расход*