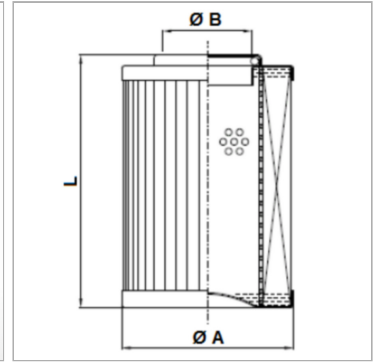
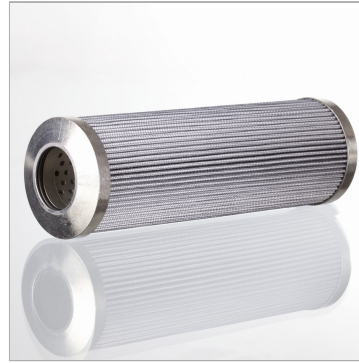


## Фильтрующий элемент для фильтра низкого давления MP

Обновлено: 04.23.24

### Характеристики

Температура min.	-25 °C
Температура макс.	120 °C
Материал	Уплотнение: БНК
Рабочее давление	10 bar



### Артикул

Наименование	Тонкость фильтрации	Площадь фильтра	Filtermaterial	L	Ø A	Ø B
<a href="#">FINDEMP0040A06</a>	6,0	405	неорганический	90,0	42,0	22,8
<a href="#">FINDEMP0150A10</a>	10,0	2943	неорганический	375,0	78,0	40,5

*Q<sub>макс</sub> - макс. объемный расход*