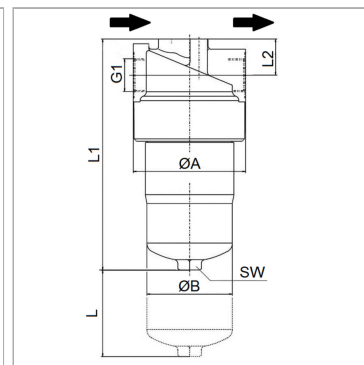


Характеристики

Исполнение	без перепускного клапана, без индикатора загрязнения
Температура min.	-10 °C
Температура макс.	120 °C
Материал	Головка фильтра из GGG (высокопрочный чугун)
Рабочее давление	400 bar



Указания

Размер "L": необходимое свободное пространство для смены фильтрующего элемента

Описание

Нагнетательный фильтр для установки на трубопроводы закрытое винтом соединение M20 x 1,5 для индикатора загрязнений

Указание по заказу

Фильтрующий элемент не входит в комплект поставки! Заказывается отдельно.

Комплект поставки

без фильтрующего элемента

Артикул

Наименование

[FIHDGEHN040050G12](#)

[FIHDGEHN070090G34](#)

[FIHDGEHN085100G34](#)

[FIHDGEHN170195G114](#)

[FIHDGEHN260300G114](#)

BD = рабочее давление