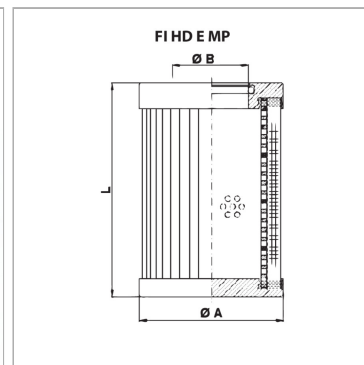


Фильтрующий элемент для фильтра высокого давления MP

Обновлено: 04.25.24

Характеристики

Особые признаки	Δp max. 20 bar
Температура min.	-25 °C
Температура макс.	120 °C
Материал	Housing: Steel Filter material: inorganic microfibre
Применение	für Hochdruckfilter mit Bypassventil



Артикул

Наименование	Тонкость фильтрации	Площадь фильтра	Объемный поток макс.	для типа фильтра	L	Ø A	Ø B
FIHDEMP0113A03	3	250	11	FI HD 010 3 BD 2 A03	100	33	16
FIHDEMP0113A06	6	278	16	FI HD 010 3 BD 2 A06	100	33	16
FIHDEMP0113A10	10	278	32	FI HD 010 3 BD 2 A10	100	33	16
FIHDEMP0651A03	3	386	23	FI HD 065 1 BG 1 A03, FI MD 0651 BG 1 A03	88	47	25
FIHDEMP0651A06	6	386	28	FI HD 065 1 BG 1 A06, FI MD 0651 BG 1 A06	88	47	25
FIHDEMP0651A10	10	386	46	FI HD 065 1 BG 1 A10, FI MD 0651 BG 1 A10	88	47	25
FIHDEMP0652A03	3	546	32	FI HD 065 2 BG 2 A03, FI MD 0652 BG 2 A03	120	47	25
FIHDEMP0652A06	6	546	45	FI HD 065 2 BG 2 A06, FI MD 0652 BG 2 A06	120	47	25
FIHDEMP0652A10	10	546	60	FI HD 065 2 BG 2 A10, FI MD 0652 BG 2 A10	120	47	25
FIHDEMP0653A03	3	1098	58	FI HD 065 3 BG 2 A03, FI MD 0653 BG 2 A03	222	47	25
FIHDEMP0653A06	6	1098	60	FI HD 065 3 BG 2 A06, FI MD 0653 BG 2 A06	222	47	25
FIHDEMP0653A10	10	1098	79	FI HD 065 3 BG 2 A10, FI MD 0653 BG 2 A10	222	47	25
FIHDEMP1352A03	3	1879	104	FI HD 135 2 BG 2 A03, FI MD 1352 BG 2 A03	229	54	27
FIHDEMP1352A06	6	1879	116	FI HD 135 2 BG 2 A06, FI MD 1352 BG 2 A06	229	54	27
FIHDEMP1352A10	10	1879	149	FI HD 135 2 BG 2 A10, FI MD 1352 BG 2 A10	229	54	27
FIHDEMP3202A03	3	3326	257	FI HD 350 2 BA 6 A03, FI MD 3202 BG 2 A03	238	78	40
FIHDEMP3202A06	6	3326	290	FI HD 350 2 BA 6 A06, FI MD 3202 BG 2 A06	238	78	40
FIHDEMP3202A10	10	3326	416	FI HD 350 2 BA 6 A10, FI MD 3202 BG 2 A10	238	78	40