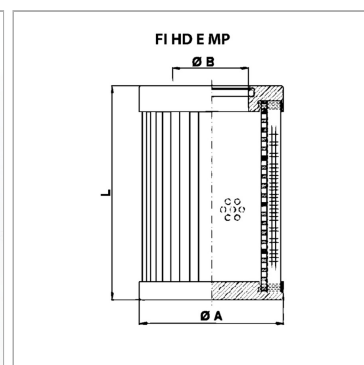


## Фильтрующий элемент для фильтра высокого давления MP

Обновлено: 04.25.24

### Характеристики

<b>Особые признаки</b>	Δр max. 20 bar
<b>Температура min.</b>	-25 °C
<b>Температура макс.</b>	120 °C
<b>Материал</b>	Уплотнение: БНК
<b>Рабочее давление</b>	210 bar
<b>Применение</b>	für Hochdruckfilter ohne Bypassventil



### Артикул

Наименование	Тонкость фильтрации	Площадь фильтра	Объемный поток макс.	Filtermaterial	L	Ø A	Ø B
<a href="#">FIHDEMP0078A10</a>	10,0	300	80	неорганический	76,5	52,0	24,0
<a href="#">FIHDEMP0086A05</a>	5,0	399	34	неорганический	86,0	45,0	25,4
<a href="#">FIHDEMP0086A10</a>	10,0	399	60	неорганический	86,0	45,0	25,4
<a href="#">FIHDEMP0114A05</a>	5,0	550	58	неорганический	114,0	45,0	25,4
<a href="#">FIHDEMP0114A10</a>	10,0	550	95	неорганический	114,0	45,0	25,4
<a href="#">FIHDEMP0210A05</a>	5,0	1069	100	неорганический	210,0	45,0	25,4
<a href="#">FIHDEMP0210A10</a>	10,0	1069	100	неорганический	210,0	45,0	25,4
<a href="#">FIHDEMP0234A05</a>	5,0	1672	200	неорганический	234,0	51,0	27,1
<a href="#">FIHDEMP0234A10</a>	10,0	1672	200	неорганический	234,0	51,0	27,1
<a href="#">FIHDEMP0236A05</a>	5,0	2943	350	неорганический	236,0	78,0	40,2
<a href="#">FIHDEMP0236A10</a>	10,0	2943	350	неорганический	236,0	78,0	40,2

Q<sub>макс</sub> - макс. объемный расход