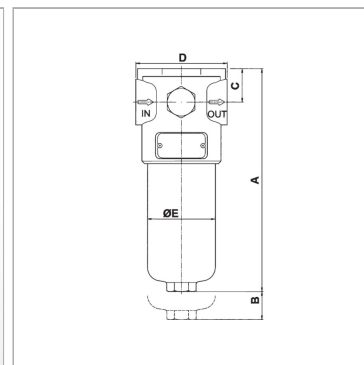


Характеристики

Исполнение	with bypass valve, opening pressure 6 bar
Температура min.	-25 °C
Температура макс.	110 °C
Материал	Filter head: Grey cast iron Filter pan: Steel Уплотнение: БНК Bypass valve: Brass
Рабочее давление	420 bar



Указания

Размер "L": необходимое свободное пространство для смены фильтрующего элемента

Описание

Нагнетательный фильтр для установки на трубопроводы перепад давления для неорганического (A) фильтрующего элемента макс. 210 бар закрытое винтом соединение M20 x 1,5 для индикатора загрязнений

Комплект поставки

including filter element, without clogging indicator

Артикул

Наименование	Тонкость фильтрации	Площадь фильтра	Объемный поток макс.	Проводное соединение	Запасной баллон пневмогидроаккумулятора	A	B	C	D	Ø E
FIHD0103BD2A03	3	278	11	G 3/8"	FI HD E MP 011 3 A03	153	40	13	75	55
FIHD0103BD2A06	6	278	16	G 3/8"	FI HD E MP 011 3 A06	153	40	13	75	55
FIHD0103BD2A10	10	278	32	G 3/8"	FI HD E MP 011 3 A10	153	40	13	75	55
FIHD0651BG1A03	3	386	23	G 1/2"	FI HD E MP 065 1 A03	196	100	23	85	68
FIHD0651BG1A06	6	386	28	G 1/2"	FI HD E MP 065 1 A06	196	100	23	85	68
FIHD0651BG1A10	10	386	46	G 1/2"	FI HD E MP 065 1 A10	196	100	23	85	68
FIHD0652BG2A03	3	546	32	G 3/4"	FI HD E MP 065 2 A03	227	100	23	85	68
FIHD0652BG2A06	6	546	45	G 3/4"	FI HD E MP 065 2 A06	227	100	23	85	68
FIHD0652BG2A10	10	546	60	G 3/4"	FI HD E MP 065 2 A10	227	100	23	85	68
FIHD0653BG2A03	3	1098	58	G 3/4"	FI HD E MP 065 3 A03	329	100	23	85	68
FIHD0653BG2A06	6	1098	60	G 3/4"	FI HD E MP 065 3 A06	329	100	23	85	68
FIHD0653BG2A10	10	1098	79	G 3/4"	FI HD E MP 065 3 A10	329	100	23	85	68
FIHD1352BG2A03	3	1879	104	G 1"	FI HD E MP 135 2 A03	373	125	36	110	77
FIHD1352BG2A06	6	1879	116	G 1"	FI HD E MP 135 2 A06	373	125	36	110	77
FIHD1352BG2A10	10	1879	149	G 1"	FI HD E MP 135 2 A10	373	125	36	110	77
FIHD3502BA6A03	3	3326	257	G 1.1/2"	FI HD E MP 320 2 A03	418	150	40	140	101
FIHD3502BA6A06	6	3326	290	G 1.1/2"	FI HD E MP 320 2 A06	418	150	40	140	101
FIHD3502BA6A10	10	3326	416	G 1.1/2"	FI HD E MP 320 2 A10	418	150	40	140	101

A03 с неорганическим фильтром (3 мкм), абсолютная фильтрация

A06 с неорганическим фильтром (6 мкм), абсолютная фильтрация

A10 с неорганическим фильтром (10 мкм), абсолютная фильтрация