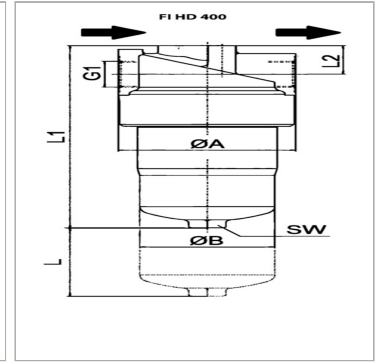


### Характеристики

<b>Исполнение</b>	без перепускного клапана, без индикатора загрязнения
<b>Температура min.</b>	-10 °C
<b>Температура макс.</b>	120 °C
<b>Материал</b>	Головка фильтра из GGG (высокопрочный чугун)
<b>Рабочее давление</b>	400 bar



### Указания

Размер "L": необходимое свободное пространство для смены фильтрующего элемента

### Описание

Нагнетательный фильтр для установки на трубопроводы перепад давления для неорганического (A) фильтрующего элемента макс. 210 бар закрытое винтом соединение M20 x 1,5 для индикатора загрязнений

### Комплект поставки

вкл. фильтрующий элемент

### Артикул

Наименование	Тонкость фильтрации	Площадь фильтра	Объемный поток макс.	G1	Запасной баллон пневмогидроаккумулятора	L	L1	L2	Ø A	Ø B	SW
<a href="#">FIHD040A06N001G12</a>	6,0	470	40	G 1/2"	FI HD E MA 0050 A06V	80,0	189,0	31,0	92,0	66,0	27
<a href="#">FIHD050A10N001G12</a>	10,0	470	50	G 1/2"	FI HD E MA 0050 A10V	80,0	189,0	31,0	92,0	66,0	27
<a href="#">FIHD070A06N001G34</a>	6,0	900	70	G 3/4"	FI HD E MA 0090 A06V	80,0	267,0	31,0	92,0	66,0	27
<a href="#">FIHD090A10N001G34</a>	10,0	900	90	G 3/4"	FI HD E MA 0090 A10V	80,0	267,0	31,0	92,0	66,0	27
<a href="#">FIHD085A06N001G34</a>	6,0	1275	85	G 3/4"	FI HD E MA 0110 A06V	80,0	343,0	31,0	92,0	66,0	27
<a href="#">FIHD100A10N001G34</a>	10,0	1275	100	G 3/4"	FI HD E MA 0110 A10V	80,0	343,0	31,0	92,0	66,0	27
<a href="#">FIHD170A06N001G114</a>	6,0	2010	170	G 1.1/4"	FI HD E MA 0150 A06V	110,0	284,0	46,0	143,5	109,0	30
<a href="#">FIHD150A10VN010</a>	10,0	2010	195	G 1.1/4"	FI HD E MA 0150 A10V	110,0	284,0	46,0	143,5	109,0	30
<a href="#">FIHD260A06N001G114</a>	6,0	3800	260	G 1.1/4"	FI HD E MA 0300 A06V	110,0	409,0	46,0	143,5	109,0	30
<a href="#">FIHD300A10N001G114</a>	10,0	3800	300	G 1.1/4"	FI HD E MA 0300 A10V	110,0	409,0	46,0	143,5	109,0	30

Q<sub>макс</sub> - макс. объемный расход

A10 с неорганическим фильтром (10 мкм), абсолютная фильтрация

P10 бумажный фильтр (10 мкм), номинальная фильтрация

BD = рабочее давление