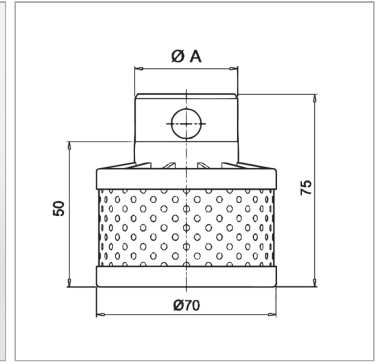


### Характеристики

|                   |                              |
|-------------------|------------------------------|
| <b>Материал</b>   | Полиамид (PA)                |
| <b>Применение</b> | For return flow filter FI RL |



### Описание

Для удлинения выхода фильтра фильтров обратного потока в баке уменьшение турбулентности обратного потока масла индивидуально сокращаемый

### Артикул

| Наименование                | Ø A | для типа фильтра              |
|-----------------------------|-----|-------------------------------|
| <a href="#">FIDFS32A075</a> | 32  | FI RL 053, 064, 086, 110, 150 |
| <a href="#">FIDFS40A075</a> | 40  | FI RL 125, 225                |