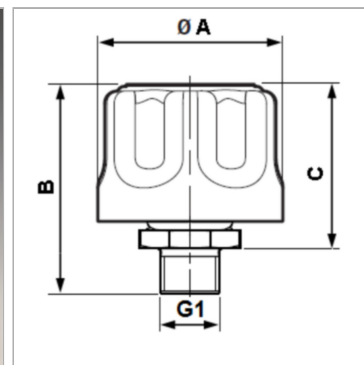


Характеристики

Исполнение	для ввинчивания
Температура макс.	100 °C
Температура min.	-30 °C
Материал	хромированная сталь
Filter material	органический



Артикул

Наименование	Тонкость фильтрации	Количество воздуха	B	C	G1	Ø A
FIBL046GP10	10	200	53	40	G 1/4"	46,00
FIBL080G3/4P	10	550	71	55	G 3/4"	80,00
FIBL080GP03	3	450	71	55	G 3/4"	80,00
FIBL080GP10	10	550	71	55	G 3/4"	80,00