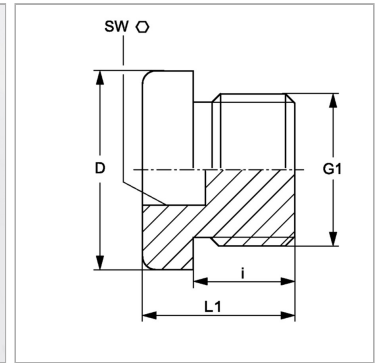


### Характеристики

<b>Конструкция</b>	прямые
<b>Модель</b>	Резьбовая заглушка с внутренним шестигранником
<b>Форма уплотнения 1</b>	Форма А
<b>Соединение 1</b>	Наружная резьба BSP, цилиндрическая
<b>Материал</b>	Сталь
<b>Защита поверхности</b>	Гальваническое покрытие
<b>Норма</b>	DIN 908



### Артикул

Наименование	D	G1	i	L1	SW
<a href="#">FHR90-1/8</a>	14	G 1/8" -28	8	11	5
<a href="#">FHR90-1/4</a>	18	G 1/4" -19	12	15	6
<a href="#">FHR90-3/8</a>	22	G 3/8" -19	12	15	8
<a href="#">FHR90-1/2</a>	26	G 1/2" -14	14	18	10
<a href="#">FHR90-5/8</a>	28	G 5/8" -14	14	18	12
<a href="#">FHR90-3/4</a>	32	G 3/4" -14	16	20	12
<a href="#">FHR90-1</a>	39	G 1" -11	16	21	17
<a href="#">FHR90-1 1/4</a>	49	G 1.1/4" -11	16	21	22
<a href="#">FHR90-1 1/2</a>	55	G 1.1/2" -11	16	21	24
<a href="#">FHR90-2</a>	68	G 2" -11	20	25	32

PN = Номинальное давление (бар)

PB = макс. Рабочее давление (бар)