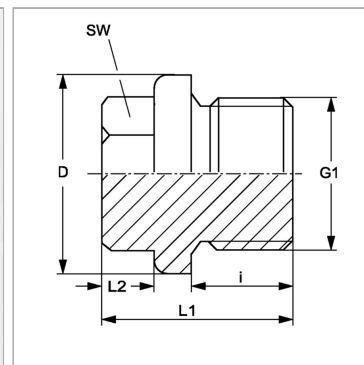


Характеристики

Конструкция	прямые
Модель	Резьбовые пробки, с наружным шестигранником
Форма уплотнения 1	Форма А
Соединение 1	Метрическая наружная резьба, цилиндрическая
Материал	Сталь
Защита поверхности	Гальваническое покрытие
Норма	DIN 910



Артикул

Наименование	D	G1	i	L1	L2	SW
FHM91-8	14	M 8 x 1	8	17	6	10
FHM91-10	14	M 10 x 1	8	17	6	10
FHM91-12	17	M 12 x 1,5	12	21	6	13
FHM91-14	19	M 14 x 1,5	12	21	6	13
FHM91-16	19	M 16 x 1,5	12	21	6	13
FHM91-18	23	M 18 x 1,5	12	24	8	17
FHM91-20	25	M 20 x 1,5	14	26	8	19
FHM91-22	27	M 22 x 1,5	14	26	8	19
FHM91-24	29	M 24 x 1,5	14	27	9	22
FHM91-26	31	M 26 x 1,5	16	30	10	24
FHM91-30-1.5	36	M 30 x 1,5	16	30	10	24
FHM91-38-1.5	44	M 38 x 1,5	16	32	11	27
FHM91-45-1.5	49	M 45 x 1,5	16	33	12	30
FHM91-52-1.5	60	M 45 x 2	16	33	12	30