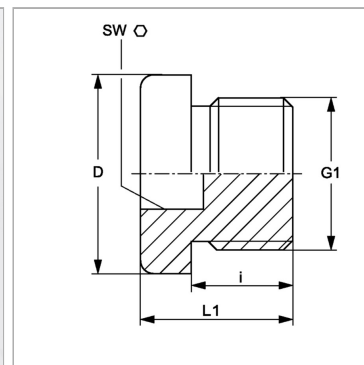


Характеристики

Конструкция	прямые
Модель	Резьбовая заглушка с внутренним шестигранником
Форма уплотнения 1	Форма А
Соединение 1	Метрическая наружная резьба, цилиндрическая
Материал	Сталь
Защита поверхности	Гальваническое покрытие
Норма	DIN 908



Артикул

Наименование	D	G1	i	L1	SW
FHM90-10	14	M 10 x 1,5	8	11	5
FHM90-12	17	M 12 x 1,5	12	15	6
FHM90-14	19	M 14 x 1,5	12	15	6
FHM90-16	21	M 16 x 1,5	12	15	8
FHM90-18	23	M 18 x 1,5	12	16	8
FHM90-20	25	M 20 x 1,5	14	18	10
FHM90-22	27	M 22 x 1,5	14	18	10
FHM90-24	29	M 24 x 1,5	14	18	12
FHM90-26	31	M 26 x 1,5	16	20	12
FHM90-30-1.5	36	M 30 x 1,5	16	20	17
FHM90-36-1.5	42	M 36 x 1,5	16	21	19
FHM90-42-1.5	49	M 42 x 1,5	16	21	22
FHM90-48-1.5	55	M 48 x 1,5	16	21	24
FHM90-52-1.5	60	M 52 x 1,5	16	21	24

PN = Номинальное давление (бар)

PB = макс. Рабочее давление (бар)