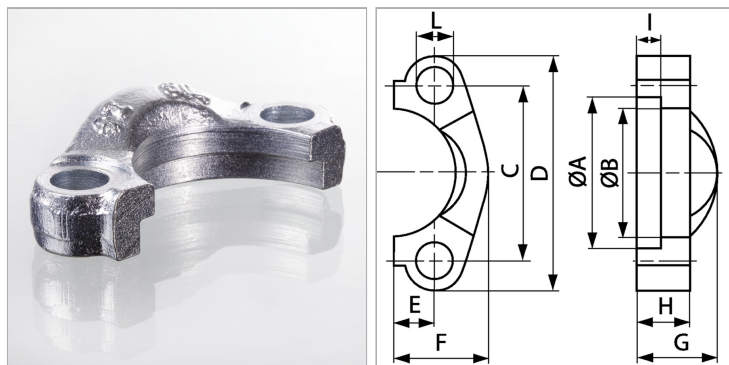


### Характеристики

<b>Модель</b>	Полуфланец SAE
<b>Конструкция</b>	прямые
<b>Норма</b>	SAE J 518 ISO 6162-2
<b>Серия давления</b>	6000 psi
<b>Материал</b>	Сталь
<b>Защита поверхности</b>	Гальваническое покрытие
<b>Крепление</b>	Отверстие под винт



### Указания

Рекомендуемые винты приводятся в столбцах М (метр) или М (унс).

### Комплект поставки

Только фланец

### Артикул

Наименование	D	Типоразмер	B	H	L	PB	A	C	E	F	G	I	М унс	М метр.
<a href="#">FH6001</a>	56	1/2"	24,6	16	8,7	420	32,5	40,5	9,1	23,6	22	7,2	5/16" x 1.1/4"	M 8 x 30
<a href="#">FH6002</a>	71	3/4"	32,5	19	10,7	420	42,1	50,8	11,9	30,0	28	8,3	3/8" x 1.1/2"	M 10 x 35
<a href="#">FH6003</a>	81	1"	38,9	24	13,0	420	48,4	57,2	13,9	34,8	33	9,0	-	M 12 x 45
<a href="#">FH6013</a>	81	1"	38,9	24	12,0	420	48,4	57,2	13,9	34,8	33	9,0	7/16" x 1.3/4"	-
<a href="#">FH6004</a>	95	1.1/4"	44,5	27	14,7	420	54,8	66,7	15,9	38,6	38	9,8	-	M 14 x 45
<a href="#">FH6044</a>	95	1.1/4"	44,5	27	13,5	420	54,8	66,7	15,9	38,6	38	9,8	1/2" x 1.3/4"	M 12 x 45
<a href="#">FH6005</a>	113	1.1/2"	51,6	30	17,0	420	64,3	79,4	18,3	47,5	43	12,1	5/8" x 2"	M 16 x 55
<a href="#">FH6006</a>	133	2"	67,6	37	21,0	420	80,2	96,8	22,2	56,9	52	12,1	3/4" x 2.1/2"	M 20 x 70

PB = макс. Рабочее давление (бар)