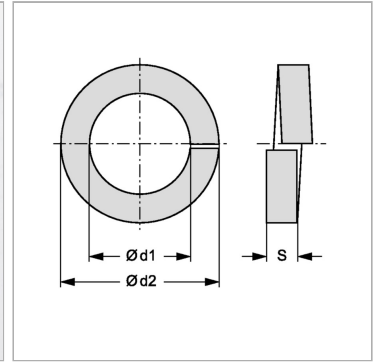


### Характеристики

<b>Норма</b>	DIN 127, форма B
<b>Модель</b>	Пружинящее кольцо
<b>Материал</b>	Пружинная сталь



### Артикул

Наименование	Ø d1	Ø d2	S
<a href="#">FEDERRINGM8</a>	8,1	14,8	2,0
<a href="#">FEDERRINGM10</a>	10,2	18,1	2,2
<a href="#">FEDERRINGM12</a>	12,2	21,1	2,5
<a href="#">FEDERRINGM14</a>	14,2	24,1	3,0
<a href="#">FEDERRINGM16</a>	16,2	27,4	3,5
<a href="#">FEDERRINGM20</a>	20,2	33,6	4,0