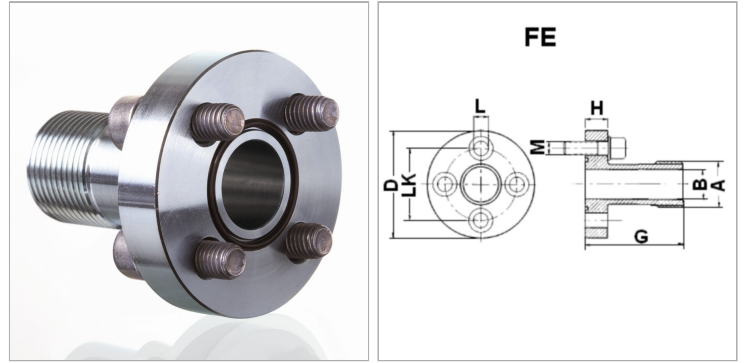


Соединение для насоса (4 отверстия)

Обновлено: 04.26.24

Характеристики

Модель	Соединение для насоса (4 отверстия)
Конструкция	прямые
Крепление	С комплектом метрических винтов
Материал	Сталь ST 42.3
Защита поверхности	Гальваническое покрытие



Указания

Указанное максимальное рабочее давление относится к фланцу! Фактическое рабочее давление определяется трубой (толщиной стенок) и ее качеством!

Комплект поставки

С комплектом винтов и кольцом круглого сечения

Артикул

Наименование	D	Давление PB	A	LK	H	L	Ø B	G	Винты	Кольцо круглого сечения
FE1	45	250	G 1/2" -14	30	10	6,5	14	55	(4x) M 6 x 20	18,77 x 1,78
FE2	58	250	G 3/4" -14	40	12	8,5	19	60	(4x) M 8 x 25	25,12 x 1,78
FE3A	76	250	G 1" -11	51	16	10,5	24	72	(4x) M 10 x 30	31,42 x 2,62
FE3B	76	250	G 1" -11	56	16	10,5	24	72	(4x) M 10 x 30	31,42 x 2,62

PB = макс. Рабочее давление (бар)

LK = диаметр центров отверстий